

Boek 2

Evenementen ingaande 15 januari 2024

Hoofdstuk 3 - Kampioenschappen	4
Art. 3.1: Wereldkampioenschappen	4
Art. 3.2: Continentale Kampioenschappen	4
Art. 3.3: Data	4
Art. 3.4: Lokatie van Kampioenschappen	4
Art. 3.5: Management Structuren	5
Art. 3.6: Uitnodigingen	6
Art. 3.7: Inschrijvingen	6
Art. 3.8: Accreditatie	7
Art. 3.9: Documenten voor het kampioenschap	7
Art. 3.10: Director of Shooting (DoS)	7
Art. 3.11: Toernooi Scheidsrechters	7
Art. 3.12: De rol en de verantwoordelijkheid van de scheidsrechters	8
Art. 3.13: Klachten Commissie (JoA)	8
Art. 3.14: Schrijvers voor de gescoorde punten (scorers)	9
Art. 3.15: Trekking van de schietposities	9
Art. 3.16: Herschikking van de doelen	9
Art. 3.17: Materiaal Controle	9
Art. 3.18: Kampioenschap Toernooien	9
Art. 3.19: Programma en Protocol	10
Art. 3.20: Toegestaan materiaal op het schietveld	10
Hoofdstuk 4 - Competities	11
Art. 4.1: Disciplines	11
Art. 4.2: Klassen	11
Art. 4.3: Divisies	11
Art. 4.4: Categories	12
Art. 4.5: Rondes	13
Art. 4.6: Evenementen en Toernooien	18
Art. 4.7: WA Evenementen	18
Art. 4.8: Officieel erkende toernooien	19
Hoofdstuk 5 - Titels en records	21
Art. 5.1: Wereld Kampioenschap Titels	21
Art. 5.2: Definitie van een Wereld Record	22
Art. 5.3: Wereld Records	22
Art. 5.4: Wereld Record Toernooien	22
Art. 5.5: Toekenning van Wereld Records	23
Art. 5.6: Olympische Records	23
Art. 5.7: Bevestiging Olympische Records	23
Hoofdstuk 6 - Medailles, Trofeen en Prestatie Awards	24
Art. 6.1: Medailles	24
Art. 6.2: Prijzen en Trofeen	24
Art. 6.3: Prestatie Awards	24
Art. 6.4: Evenementen voor Prestatie Awards	25
Art. 6.5: Aanvraag voor Awards	25
Hoofdstuk 7 - Veldopzet doelschieten	27
Art. 7.1: Veldopzet	27
Art. 7.2: Veldbenodigdheden en scorende zones	28
Hoofdstuk 8 - Veldopzet Veldschieten	39
Art. 8.1: Opzet van het parcours	39
Art. 8.2: Veld materiaal en scorende zones	40
Hoofdstuk 9 - Veldopzet 3D schieten	42
Art. 9.1: Veld opzet	42
Art. 9.2: Veld materiaal en scorende zones	43
Hoofdstuk 10 - Controle bij het schieten en veiligheid bij Doelschieten	44
Art. 10.1	44
Art. 10.2	44
Appendix 1 - Wereld Ranking Toernooien	45
Art. 1: Minimale standaard criteria	45
Art. 2: Aanvraag Wereld Ranking Toernooien	45
Art. 3: World Ranking Status	45

Appendix 2 - speciale items voor de Olympische Spelen	46
Art. 1: Dress Regulations	46
Art. 2: Field of Play	46
Appendix 4 - Match play schema's	47
Art. 1: Match play schema 1A (104 sporters, byes zijn toegestaan)	47
Art. 2: Match play schema 1B (104 sporters, byes zijn toegestaan)	48
Art. 3: Match play schema 2 (64 sporters, byes zijn toegestaan)	49
Art. 4: Match play schema 3 (32 sporters, byes zijn toegestaan)	51
Art. 5: Match play schema 4 (16 sporters/team, byes zijn toegestaan)	53
Art. 6	55
Art. 7: Schema voor Olympische Spelen (64 sporters, byes zijn toegestaan)	55
Art. 8: Match Play Chart 5 (24 teams, byes zijn toegestaan)	57

Boek 2

Evenementen ingaande 15 januari 2024

Hoofdstuk 3

Kampioenschappen

3.1 Wereldkampioenschappen

3.1.1 World Archery regelt de organisatie voor de volgende kampioenschappen:

- World Archery Championships: Recurve en Compound Divisions;
- World Archery Field Championships (optioneel voor Under 21 en Team Event): Barebow, Recurve en Compound Divisions;
- World Archery Youth Championships (Under 21 en Under 18): Recurve en Compound Divisions;
- World Archery Para Championships: Recurve en Compound Divisions;
- World Archery 3D Championships (optioneel voor Team Event): Barebow, Traditional, Longbow en Compound Divisions;
- Target, Indoor en Field Archery voor 50+: Barebow (alleen voor Veld), Recurve and Compound Divisions (indien mogelijk met andere 50+ evenementen).

En voor divisies die in aparte hoofdstukken zijn gedefinieerd:

- World Archery Flight Championships;
- World Archery Ski Championships;
- World Archery Run Championships.

Ondanks het gestelde hierboven kan de Executive Board van WA besluiten om op een WK geen medailles uit te reiken.

3.1.1.1 Alleen WA mag een virtueel, online of e-gaming wereld kampioenschap goedkeuren.

3.2 Continentale Kampioenschappen

3.2.1 Continental Associations kunnen voor hun organisaties Continentale Kampioenschappen organiseren

3.3 Data

3.3.1 World Archery Championships zullen elke 2 jaar als volgt worden gehouden

- World Archery in oneven jaren;
- World Archery Field in even jaren;
- World Archery Youth in oneven jaren;
- World Archery Flight in even jaren;
- World Archery Ski elk jaar;
- World Archery Run in even jaren;
- World Archery 3D in even jaren;
- World Para-Archery in oneven jaren;
- World Archery 50+ in even jaren.

3.4 Lokatie van Kampioenschappen

3.4.1 Ieder organisatie die een Wereld Kampioenschap wil organiseren kan een "bid" doen bij de Secretaris Generaal via de MA van het land waar het kampioenschap zal plaatsvinden.

3.4.2 De "bid" zal schriftelijk gedaan dienen te worden en voorzien zijn van de volgende gegevens:

3.4.2.1 De datum

3.4.2.2 De lokatie

3.4.2.3 Voor zover het redelijk in te schatten is, een verzekering dat er geen moeilijkheden zullen ontstaan voor de sporters en officials van welke MA dan ook op grond van nationaliteit, ras, religie, politiek en dat er geen problemen ontstaan bij de douane voor wat betreft materiaal en prijzen.

3.4.2.4 Een door alle partijen getekend contract en goedkeuring van de Executive Board.

3.4.2.5 Een garantie dat men aan alle faciliteiten voldoet zoals die gespecificeerd zijn in de Organisers Manual op het moment van het ondertekenen van het contract.

3.4.2.6 Een schriftelijke verklaring dat de WA Constitutie en Rules, inclusief de Ethics en Conduct Code zullen worden geaccepteerd.

3.4.2.7 *Alle noodzakelijke informatie die WA verlangt.*

3.4.3 Na grondig onderzoek zal de Executive Board beslissen welk land in aanmerking zal komen op basis van de aangeboden "bids".

3.4.4 Als een MA die een organisatie heeft toegewezen gekregen niet aan zijn verplichtingen kan voldoen dient dit onmiddellijk aan de Secretaris Generaal en de ander MA's te worden gemeld.
zie artikel 3.4.2

3.4.4.1 *De organiserende MA zal aansprakelijk gesteld worden voor alle kosten die voortkomen uit het niet doorgaan van het evenement. zie artikel 3.4.2*

3.4.5 Het opnieuw toewijzen van het Kampioenschap zal door de Executive Board worden beslist.

3.4.5.1 *Als een MA de locatie van het Kampioenschap wil wijzigen dan kan dit alleen met toestemming van het Co-ordinatie Comité en alleen onder uitzonderlijke omstandigheden. Als het Co-ordinatie Comité niet akkoord gaat dan zal de oorspronkelijke locatie blijven. Als dit niet kan dan zal WA het kampioenschap terughalen. De MA zal opdraaien voor de kosten die voortvloeien uit het veranderen van het organiserende land of het niet doorgaan van het kampioenschap.*

3.4.6 Het Congress kan een maximale inschrijvingsprijs vaststellen voor het meedoen aan het Wereld Kampioenschap.

3.5 Management Structuren

3.5.1 Het Kampioenschap wordt door de volgende comites geleid:

- Het Co-ordinatie Comité
- Het Organisatie Comité

3.5.2 Het Co-ordinatie Comité bestaat uit de volgende personen:

- De President van WA of zijn vervanger die als voorzitter zal fungeren en wiens primaire taak is om de belangen van WA in het algemeen te beschermen;
- De Technical Delegate, wiens taak het is om te zorgen dat de technische aspecten van het Kampioenschap in orde zijn;
- De President van het gast land of zijn vervanger;
- De President van het Organisatie Comité;
- De Secretaris Generaal of zijn vervanger die als taak heeft de belangen van WA te beschermen als het gaat om media, marketing, televisie en die informatie verzameld voor toekomstige kampioenschappen.

3.5.3 Het Wereld Kampioenschap wordt geleid door het Co-ordinatie Comité, dat verantwoordelijk is voor:

- De supervisie over een goed lopend evenement;
- De implementatie van bylaws en laws;
- Het oplossen van geschillen, klachten e.d die niets te maken hebben met andere comites of de Jury of Appeal;
- Het nemen van beslissingen die niets te maken hebben met de Constitutie en Rules;
- De supervisie hebben over de organisatie van ceremonies.

3.5.4 Een Technical Delegate (TD) zal door WA worden benoemd om de technische aspecten van het Kampioenschap te leiden.

De verantwoordelijkheden van een TD zijn:

- 3.5.4.1
- *Nauwe samenwerking met de voorzitter van het Co-ordinatie Comité en met de verantwoordelijke van het Organisatie Comité;*
 - *TD is tussenpersoon tussen de Chairman of Judges, de DoS, het Co-ordinatie Comité en de Organisatie;*
 - *Adviseert de organisatie over de implantatie van reglementen;*
 - *Inspecteert de sport faciliteiten en het veldmateriaal dat gebruikt wordt tijdens de competitie;*
 - *Controleert of alle voorbereidingen conform zijn aan de regels en met het Organisatie Manuel;*
 - *Rapporteert aan de Executive Board over de voortgang van de voorbereidingen van het Kampioenschap;*
 - *Heeft de supervisie en is aanwezig tijdens de trekking van de schietposities;*
 - *Organiseert en is voorzitter van de Team Captains meeting;*
 - *Zorgt ervoor dat de regels worden gehandhaafd;*
 - *Adviseert het Co-ordinatie Comité over de noodzakelijke veranderingen die nodig zijn om de belangen van WA en de kwaliteit van het kampioenschap te garanderen.*

3.5.5 Het Organisatie Comité is verantwoordelijk voor de organisatie van het Kampioenschap en zal de beslissingen van het Co-ordinatie Comité implementeren.

3.5.5.1 60 dagen voor het begin van het kampioenschap zal de organisatie aan WA mededelen hoeveel pers accreditatie kaarten men denkt te gebruiken.

3.5.6 Het Organisatie Comité (OC) zal op ieder Congress aanwezig zijn, dat gehouden wordt tussen de dag van het verkrijgen van het kampioenschap en het kampioenschap, zodat men de voortgang kan rapporteren.

3.5.7 Het OC is volledig verantwoordelijk voor het maken van de financiële afspreken die te maken hebben met het kampioenschap. Afspraken die oa te maken hebben:

- De hoogte van de inschrijfgelden- binnen de limieten die gesteld zijn door het Congress;
- Het dragen van de kosten van de anti doping controle.

3.5.8 WA zal in overleg met het OC, voedsel, overnachting en noodzakelijk lokaal transport regelen voor de Judges. De kosten worden gedragen door de Organisatie.

3.5.9 De Secretaris Generaal zal alle MA's die deelnemers hebben ingeschreven als er voor een bepaalde categorie geen kampioenschap. De MA's zullen die deelnemers hebben ingeschreven zullen niet later dan 40 dagen voor de eerste dag van het toernooi hierover worden geïnformeerd.

3.5.10 Er zal door WA een score controleur worden aangesteld die het OC en de TD assisteert om te waarborgen dat de schietposities en de scores correct zijn, en hij zal de resultaten verifiëren en de resultatenlijst publiceren.

3.6 Uitnodigingen

3.6.1 Alle uitnodigingen zullen verstuurd worden aan de MA die mee wil doen, de Honorary Officers, de Executive Board en de respectievelijke permanente comites.

3.6.1.1 Ten minste 6 maanden voor de 1e dag van de competitie, zal de OC het volgende verzorgen:

- Uitnodiging sturen naar de MA's die willen deelnemen;
- Gedeailleerde informatie geven over inschrijvingsgelden;
- Verzoeken om voorinschrijvingen van het te verwachten aantal deelnemers en officials voor het evenement;
- Vragen om de definitieve namen van de deelnemers en officials voor het event;
- Informatie geven over de accommodatie, maaltijden, kosten hoe te boeken enz.;

3.6.1.2 Ten minste 3 maanden voor de 1e competitiedag, zal de OC aan de MA's een bevestiging sturen dat de competitie gehouden zal worden zoals op voorhand bepaald.

3.7 Inschrijvingen

3.7.1 Alle MA's die aan de voorwaarden van WA voldoen kunnen sporters inschrijven.
(zie Appendix 1 Congress Procedure, artikel 3.1.6 Boek 1)

3.7.1.1 MA's die sporters willen inschrijven zullen dit als volgt doen:

- Een verplichte voorinschrijving die maximaal 90 dagen voor de 1e dag van de competitie ligt;
- Een definitieve inschrijving doen die maximaal 20 dagen voor de 1e competitie dag ligt;
- Als de MA's bij de definitieve inschrijving meer dan 2 sporters (voor jeugd 4sporters) aanmelden dan het aantal bij de voorinschrijving, dan zal er een "fee" betaald moeten worden die vastgesteld is door de Executive Board;
- Teams die hun definitieve inschrijving 40 dagen voor het begin van de 1e competitiedag doen zullen een reductie krijgen van 20%;
- Teams die zich inschrijven na de definitieve datum van 20 dagen of die na de definitieve datum nog aanpassingen doen zullen een boete betalen van 150 Zw fr per verandering of per geregistreerde sporter;
- Onder geen enkele voorwaarde zal WA inschrijvingen accepteren die liggen na de Team Captains Meeting of de Official Practice, Het maakt niet uit welke als eerste plaats vindt.

3.7.1.2 Inschrijvingen na de gespecificeerde sluitingsdatum kunnen door OC en WA worden geweigerd; Echter als de oorzaak van de vertraging buiten de reikwijdte van de MA valt dan kan de OC en WA de inschrijving alsnog accepteren. WA heeft echter het recht om inschrijvingen na de definitieve datum van 20 dagen te weigeren als dit een dusdanige wijziging van het programma met zich meebrengt of als er daardoor problemen ontstaan bij de organisatie. Een dergelijke beslissing zal genomen worden door de Secretaris Generaal nadat hij met de OC heeft gesproken.

3.7.1.3 De MA dient de volledige factuur te betalen aan de organisatie voor de start van de Official Practice. Indien de betaling niet is voldaan, dan mag de organisatie de inschrijving weigeren of na overleg tussen WA en de organisatie. Het kan dan zijn dat de MA tijdelijk geschorst wordt totdat de betaling is voldaan.

3.7.2 Het insturen van inschrijfformulieren betekent:

- De verklaring dat de MA aan alle voorwaarden van WA voldoet; zie Appendix 1 congress procedure artikel 3.1.6 boek 1)
- Dat de kosten van de sporters en official door de MA worden betaald in geval van ziekte of een ongeluk;
- Dat alle sporters en Officials het Anti-Doping Manifest hebben getekend. (zie Anti doping rule Violations, Appendix 1 Anti Doping Agreement boek 6)

Als dit niet het geval is dan zal de MA niet mogen deelnemen aan het kampioenschap.

3.7.3 Het aantal sporters dat door een MA kan worden ingeschreven is gelimiteerd.

3.7.3.1 *Voor een WK kan de MA niet meer dan 3 sporters per categorie inschrijven.*

3.7.3.2 *Een mixed team bestaat uit een vrouwelijke- en een mannelijke sporter uit dezelfde categorie.*

3.7.3.3 *Het aantal officials dat door de MA kan worden ingeschreven is gelimiteerd. Tijdens Wereld Kampioenschappen of Wereld Ranking Evenementen is het aantal officials gelimiteerd tot 50% van het aantal geregistreerde sporters voor de betreffende ronde.*

Voor teams die 1 of 2 sporters inbrengen, dan kan dat als 1 teammanager en 1 coach.

3.7.4 Een WK zal niet worden gehouden als er in een categorie bij de voorinschrijvingen blijkt dat er minder dan 12 sporters of 6 teams zijn. Voor Jeugd en Para archery dient per categorie minimaal 8 individuele sporters en 4 teams aanwezig te zijn.

3.7.4.1 *Als er minder sporters/teams zijn dan noodzakelijk voor iedere matchplay ronde (zie [4.5. Rondes-Rondes](#)), dan zijn byes toegestaan.*

3.7.4.2 *Een match met een bye is een match die niet plaats vindt omdat er onvoldoende sporters voor de betreffende ronde. De sporter/team met een bye plaatst zich voor de volgende ronde.*

3.7.4.3 *De organisatie zal naar het geboortedatum en een legitiem identificatiebewijs van iedere jeugd sporter vragen.*

3.8 Accreditatie

3.8.1 De OC zal iedere sporter en official een geschikte accreditatie geven die voldoet aan de regels van WA:

3.8.1.1 *Het accreditatie bewijs zal te allen tijde gedragen moeten worden op het wedstrijdveld en zal aan de bevoegde officials getoond moeten worden als er om gevraagd wordt.*

3.8.1.2 *Alleen houders van geldige accreditatiekaarten mogen in de relevante onderdelen van het wedstrijdveld mogen komen.*

3.9 Documenten voor het kampioenschap

3.9.1 De OC is verantwoordelijk voor het verstrekken van de volgende documenten:

3.9.1.1 *Een programma voor het kampioenschap waarin staat, de data, de tijden en locaties van de competitie, ceremonies, zaken die van belang zijn voor de sporters en officials voor en tijdens de competitie; het programma dient goedgekeurd te zijn het Co-ordinatie Comité.*

3.9.1.2 *Een startlijst en een lijst met eindresultaten op het wedstrijdveld;*

3.9.1.3 *De definitieve eindlijst zal verspreid worden door WA na het evenement.*

3.10 Director of Shooting (DoS)

3.10.1 De Judges Comite benoemt de DoS.

3.10.1.1 *De OC benoemt de deputy DoS en indien nodig 1 of meer assistenten.*

3.10.1.2 *De DoS, de deputy en de assistenten zullen geen andere taken hebben tijdens de uren van de competitie en zullen niet deelnemen aan de wedstrijd.*

3.11 Toernooi Scheidsrechters

3.11.1 Het scheidsrechteren zal gebeuren door de aangewezen groep scheidsrechters voor het toernooi.

3.11.1.1 *Bij internationale evenementen zal er 1 scheidsrechter zijn per 7 doelen in de open ronde van het doelschieten en 1 scheidsrechter per 4 doelen in de open ronde van het veldschieten.*

3.11.1.2 *Bij alle andere evenementen zal er minimaal 1 scheidsrechter zijn per 10 doelen.*

3.11.2 De scheidsrechters worden benoemd door de Judges Committee.

3.11.2.1 *De Judges Committee zal de namen van de benoemde scheidsrechters doorgeven aan de Secretaris Generaal en de OC minimaal 90 dagen voor aanvang vande eerste dag van de competitie.*

De Judges Committee zal eerst wachten op de bevestiging van de scheidsrechters voor dat de benoeming bekend wordt gemaakt.

3.11.2.2 *Als het mogelijk is zullen er geen 2 scheidsrechters benoemd worden van dezelfde MA.*

3.11.3 De Judges Committee zal een hoofdscheidsrechter benoemen.

3.11.3.1 *De toernooi scheidsrechters zullen nauw samenwerken met de TD.*

3.11.3.2 *Tijdens veldkampioenschappen zal iedere scheidsrechter met communicatie apparatuur verbonden zijn met de centrale post.(zie **The correct reference will be inserted as soon as possible.**)*

3.11.3.3 *De hoofdscheidsrechter mag beslissingen van scheidsrechters overrullen die als fout kunnen worden aangemerkt.. Overrulling is niet mogelijk voor niet die beslissingen die niet voor een appeal in aanmerking komen zoals beschreven in artikel 19.2 en 19.3 van boek 3.*

3.11.4 De hoofdscheidsrechter zal namens de groep toernooi scheidsrechters een rapport opmaken en naar de Secretaris

3.12 De rol en de verantwoordelijkheid van de scheidsrechters

3.12.1 De taken van de scheidsrechters bestaan er uit dat het toernooi geleid wordt volgens de regels en in alle eerlijkheid naar de sporters.

3.12.1.1

Zij controleren alle afstanden van het veld of the velden; de grootte van de blazoenen en doelen; dat de blazoenen op de juiste hoogte hangen en dat alle doelen in de juiste hoek staan.

3.12.1.2 *Zij controleren het nodige veld materiaal.*

3.12.1.3 *Zij controleren het materiaal van de sporter voor aanvang van het toernooi en tijdens het toernooi.*

3.12.1.4 *Zij controleren de voortgang van het schieten en het scoren.*

3.12.1.5 *Zij vragen advies bij de DoS of de hoofdscheidsrechter als er vragen gesteld worden die het schieten betreffen.*

3.12.1.6 *Zij behandelen alle meningsverschillen en protesten die er zijn, en indien nodig zullen zij deze doorverwijzen naar de Jury of Appeal.*

3.12.1.7

Zij kunnen in overleg met DoS het schieten staken vanwege slechte weersomstandigheden, electriciteitsproblemen, ernstige incidenten of andere zaken, maar zullen, indien mogelijk, er alles aandoen om iedere dag het complete programma af te werken.

3.12.1.8

Zij zullen relevante protesten en verzoeken van Team Captains en, waar nodig de juiste actie ondernemen. Een collectief besluit zal genomen worden door een simpele meerderheid van stemmen. Als de stemmen staken dan beslist de hoofdscheidsrechter.

3.12.1.9

Zij behandelen vragen met betrekking tot het gedrag bij het schieten, of het gedrag van de sporter. Deze zaken dienen, zonder vertraging, direct te worden uitgevoerd, maar in ieder geval voor het uitreiken van de prijzen. De uitspraak van de scheidsrechter of de Jury of Appeal, in voorkomende gevallen, is definitief.

3.12.1.10

Zij zullen, voor zover mogelijk, als het in de regels is vastgelegd de nodige besluiten en aanwijzingen geven aan sporters en officials.

3.13 Klachten Commissie (JoA)

3.13.1 De Jury of Appeal zal bestaan uit 3 leden die benoemd worden door de Executive Board voor ieder WK.

3.13.2 De beslissing van de Jury of Appeal is definitief.

3.13.3 Protesten tegen beslissingen van scheidsrechters zullen schriftelijk dienen te worden aangeleverd door de Team Managers, of een vervanger als de Team Manager niet aanwezig is.

3.13.3.1

Als de intentie van een protest effect heeft op het doorgaan naar de volgende fase van de competitie dan zal het protest schriftelijk ingediend moeten worden binnen 5 minuten na het einde van de relevante ronde bij de Hoofdscheidsrechter. Bij de finales van een matchplay ronde, zal de intentie om een protest in te dienen 5 minuten voor het einde van de match of voor de start van de volgende match, welke mogelijkheid van de 2 er als eerste is.

3.13.3.2 Het schriftelijk protest zal binnen 15 minuten worden ingediend bij de Jury of Appeal aan het einde van de relevante ronde of match, welke mogelijkheid van de 2 er als eerste is.

3.13.4 Voor het indienen van een protest dient een bedrag betaald te worden. Dit bedrag zal worden teruggegeven als het protest wordt aangehouden of als de Jury of Appeal besluit dat het protest gegrond is. Het bedrag wordt door de Executive Board vastgesteld.

3.13.5 Zodra er een protest is zullen alle Team Managers worden geïnformeerd dat er een protest is en wat de inhoud van het protest is.

3.13.6 Het is niet toegestaan dat leden van het OC of deelnemers aan het kampioenschap zitting hebben in de Jury of Appeal

3.13.7 De Jury dient iedere dag van de competitie bereikbaar te zijn, inclusief de dag van het Official Practice. Tijdens de matchplay rondes dient de Jury bereikbaar en aanwezig te zijn op het wedstrijdveld.

3.13.8 De beslissingen van de Jury dienen genoteerd te worden en gerapporteerd te worden aan de klager, de voorzitter van de Judges Tournament Comite en aan de OC voor het begin van de volgende fase van de competitie of voor het uitreiken

van de prijzen.

3.14 Schrijvers voor de gescoorde punten (scorers)

3.14.1 Er dienen voor het kampioenschap voldoende scorers te zijn om te verzekeren dat iedere doel een scorer heeft.

3.14.1.1 *Deze scorers kunnen sporters zijn als er meer dan 1 sporter op het doel is. Scorers die door de OC zijn aangewezen mogen niet deelnemen aan de wedstrijd, zij zullen op geen enkele wijze deelnemen in een discussie die gaat over de waarde van een pijl. Twee sporters van iedere groep tijdens een Veldkampioenschap zullen fungeren als scorer.*

3.14.1.2 *De scorers die geen sporter zijn werken onder de supervisie van 1 of meer verantwoordelijke officials die aangewezen zijn door de OC en die verantwoordelijk zijn voor het goed begeleiden van de score.*

3.14.1.3 *Een of meerdere scoreborden, van voldoende grootte, die het baannummer, de naam, de NOC code van de MA en de cumulatieve voortgang laten zien van de scores van tenminste de eerste 8 rankingposities van het evenement dat aan de gang is.*

3.14.1.4 *Als de scores op elektronische wijze worden ingebracht, dan dient er ook een handmatige score bijgehouden te worden. De waarde van de pijlen en de informatie die op de handmatig ingevulde scorekaart staat is de officiële waarde.*

3.15 Trekking van de schietposities

3.15.1 De OC zal iedere sporter van een startnummer voorzien. Dit startnummer zal door de sporters worden gedragen en in het programma worden vermeld zodat toeschouwers en andere derden de sporters kunnen herkennen.

3.15.1.1 *Het startnummer van de sporter zal gedurende het toernooi niet veranderen. (met als uitzondering van [Article 3.15.1.5.](#)).*

3.15.1.2 *De trekking van de toegewezen doelen of toewijzing van groepen sporters en de toewijzing van startnummers gebeurt elektronisch en wordt goedgekeurd door de TD.*

3.15.1.3 *Vervanging van een sporter is toegestaan tot de dag van de Official Practice.*

3.15.1.4 *Team officials en sporters mogen bij de trekking aanwezig zijn, maar hebben geen recht van spreken.*

3.15.1.5 *Ten behoeve van de Olympische Spelen en WA kampioenschappen; Aan het einde en bij opmaak van de ranking van de Open (Qualification) Ronde zullen aan de sporters startnummers worden gegeven die gebaseerd zijn op eind kwalificatie/ranking: 1-64 (32,104) voor de individuele sporters. Deze sporters zullen de startnummers dragen tot het einde van de competitie.*

3.16 Herschikking van de doelen

3.16.1 Tijdens kampioenschappen kunnen sporters op de volgende wijze geherschikt worden:

3.16.1.1 *Als in de Open ronde blijkt dat meer dan 1 sporter van een MA op een bepaald doel is toegewezen, dan mag de scheidsrechter dit wijzigen. Onder geen voorwaarde mogen er meer dan 2 sporters van een zelfde MA op 1 doel worden toegewezen.*

3.16.1.2 *In Doelschiet (indoor en outdoor) Kampioenschappen worden de sporters ingedeeld op de match play schema volgens de positie die men in de Open ronde heeft bereikt. (zie [Appendix 4-Match play schema's](#))*

3.16.1.3 *Bij een Veld Kampioenschap, na de eerste dag van de Open Ronde en na iedere afzonderlijke ronde volgens de positie die men bereikt heeft in de voorgaande ronde. De OC dient er voor zorg te dragen dat er niet meer dan 1 sporter van een MA in dezelfde groep wordt ingedeeld. Echter ,als het niet mogelijk is, dan mogen er onder geen enkele voorwaarde meer dan 2 sporters in een groep zitten van de zelfde MA, met uitzondering van de finale rondes (halve finale en finale).*

3.16.1.4 *In 3D zal er een herschikking plaatsvinden na de eerste Open Ronde en na iedere verdere open ronde (tot de halve finale) volgens de positie die bereikt is in de vorige ronde en de principes zoals is vastgelegd in [Article 3.16.1.3.](#)*

3.17 Materiaal Controle

3.17.1 De dag voor de 1e competitie dag zal de OC een plaats bij het inschietveld bewerkstelligen waar de Scheidsrechters al het materiaal, inclusief reserve materiaal en accessoires, dat de sporter denkt te gaan gebruiken tijdens de wedstrijd voor WK, Olympische Spelen, andere Spelen en grote internationale toernooien, kunnen controleren

3.17.1.1 *De teams zullen in alfabetische volgorde worden opgeroepen en alle sporters zullen door hun Team Captain worden begeleid.*

3.17.1.2 *Scheidsrechters mogen sporters verzoeken hun materiaal aan te passen of te veranderen als deze niet voldoen aan de gestelde eisen.*

3.18 Kampioenschap Toernooien.

3.18.1 De opzet voor de WA Kampioenschappen en de WA Jeugd Kampioenschappen is als volgt:

- Voor de Recurve Divisie, een open ronde die bestaat uit een 70 meter Ronde (60meter voor onder 18), gevolgd door een Olympische Ronde;
- Voor de Compound Divisie, een open ronde die bestaat uit een 50 meter Ronde, gevolgd door een Compound

Match Ronde

- 3.18.2 De opzet voor een WA Veld Ronde zal zijn de WA Veld Kampioenschap Ronde.
- 3.18.3 De opzet van een WA 3D kampioenschap zal zijn de 3D Kampioenschap Ronde.
- 3.18.4 Competities mogen bij nacht geschoten worden tenzij er voldoende licht aanwezig is en dat de sporters onder die omstandigheden kunnen oefenen.
- 3.18.5 De President mag het schema van de Kampioenschappen en Spelen aanpassen als dit nodig voor TV-uitzendingen. Een dergelijke aanpassing zal in overleg gaan met medeweten van de OC. Bij iedere aanpassing zal de prioriteit en het belang van de sporter in ogenschouw worden genomen. De sporters zullen zo snel mogelijk hiervan op de hoogte gesteld worden.

3.19 Programma en Protocol

- 3.19.1 Het programma en protocol zal door het Co-ordinatie Comité worden gemaakt en meegestuurd worden met de uitnodiging van het Kampioenschap.

3.19.1.1 In het programma van het kampioenschap zal in ieder geval staan:

- *Team Captain bijeenkomst;*
- *Materiaal Controle;*
- *Official Practice;*
- *Opening Ceremonie;*
- *Competitie;*
- *Prijsuitrijkings ceremonie;*
- *Eind ceremonie;*

Het schema zal afhangen van het aantal sporters per categorie en de beschikbare ruimte.

Het programma dient in overeenstemming te zijn met de richtlijnen van de Organisers Manual.

3.20 Toegestaan materiaal op het schietveld

voor de olympische spelen en wereld kampioenschappen.

- 3.20.1 Voor de Olympische Spelen, WA, WA Jeugd, WA Para, WA indoor en alle internationale toernooien gelden de volgende regels voor het veld waar de finale wordt geschoten.

3.20.1.1 De volgende zaken zijn voor de sporter toegestaan:

- *2 bogen*
- *accessoires zoals aan gegeven in [11. Hoofdstuk 11-Materiaal van de sporter in Boek 3](#), met uitzondering van scopes.*

3.20.1.2 De volgende zaken zijn toegestaan voor de team official:

- *1 riem tas om accessoires voor de sporter of het team te dragen;*
- *1 verrekijker of een scope die op een tripod staat.*

3.20.1.3 Met toestemming van de TD kan er vanwege slechte weersomstandigheden beschermende kleding worden gedragen (of bij afwezigheid van de TD door de Hoofdscheidsrechter van het toernooi).

- 3.20.2 Bij de matchplay competities voor de Olympische Spelen en WA Kampioenschappen kunnen er 2 schietvelden zijn met ieder 2 doelen.

Hoofdstuk 4

Competities

4.1 Disciplines

4.1.1 In de volgende disciplines wordt er geschoten:

- Outdoor Archery;
- Indoor Archery;
- Field Archery;
- Para-Archery;
- Run Archery;
- Clout Archery;
- Flight Archery;
- Ski Archery;
- 3D Archery.

4.2 Klassen

4.2.1 World Archery erkent de volgende klassen:

- Under 15 Men;
- Under15 Women;
- Under 18 Women;
- Under 18 Men;
- Under 21 Women;
- Under 21 Men;
- Women;
- Men;
- 50+ Women;
- 50+ Men;
- For Para-Archery, see [21. Hoofdstuk 21-Para- Archery in Boek 3](#).

4.2.2 Afzonderlijke evenementen voor onder 18 en onder 21 Dames, onder 18 en onder 21 Heren, 50+ Dames en 50+ Heren kunnen in de disciplines Outdoor Doelschieten, Indoor Doelschieten en Veldschieten worden georganiseerd. Bij het doelschieten geldt dit ook voor de klasse onder 15 jaar mannen en vrouwen.

4.2.2.1 In iedere wedstrijd kan een sporter slechts deelnemen in 1 klasse. Dit geldt voor alle klassen waarvoor de sporter gerechtigd is.

4.2.3 Een sporter kan deelnemen in de Onder 18 klasse in toernooien als de wedstrijd plaatsvindt in de jaren voor en het jaar van zijn/haar 17e verjaardag.

4.2.4 Een sporter kan deelnemen in de Onder 21 klasse in toernooien als de wedstrijd plaatsvindt in de jaren voor en het jaar van zijn/haar 20e verjaardag.

4.2.5 Een sporter kan deelnemen in de 50+ klasse in toernooien als de wedstrijd plaatsvindt in de jaren na en het jaar van zijn/haar 50e verjaardag

4.2.6 Een sporter mag deelnemen in toernooien in de klasse onder 15 jaar wanneer de wedstrijd plaatsvindt tot en in het jaar van de 14e verjaardag van de sporter.

4.3 Divisies

4.3.1 Sporters gebruiken diverse type bogen. Zij worden in een aparte divisies geplaatst en schieten in afzonderlijke evenementen. WA erkent de volgende divisies:

4.3.2 Voor Doelschieten (zie [Boek 3-Doel schieten ingaande 15 november 2024 in Boek 3](#)):

- Recurve Divisie;
- Compound Divisie;
- Barebow Divisie;
- Standard Bow Divisie (alleen voor de Standard Round).

4.3.3 Voor Veld schieten (zie [Boek 4-Field and 3D Archery ingaande 15 november 2024 in Boek 4](#)):

Bij kampioenschappen:

- Recurve Divisie
- Compound Divisie
- Bare Bow Divisie

4.3.4

Voor Cloud schieten (zie [32.4. CLOUT Schieten in](#)):

- Recurve Division;
- Compound Division

4.3.5

Voor Flight schieten (zie [32.5. Flight Shooting in](#)):

- Target Recurve Bow;
- Conventional Flight Bow;
- American Longbow;
- English Longbow;
- Compound Flight Bow;
- Compound Target Bow;
- Foot Bow.

4.3.6

Voor Para-Archery (zie [21. Hoofdstuk 21-Para- Archery in Boek 3](#)):

- Recurve Division;
- Compound Division.

4.3.7 Voor 3D Archery (zie [Boek 4-Field and 3D Archery ingaande 15 november 2024 in Boek 4](#)):

- Compound Division;
- Barebow Division;
- Longbow Division;
- Traditional Division.

4.3.8 Sporters mogen deelnemen in verschillende divisies tijdens hetzelfde evenement, maar onder geen enkele omstandigheid mag het programma worden aangepast voor of het evenement worden opgehouden door de desbetreffende sporter.

4.4 Categories

De combinatie van een klasse en de divisie wordt aangeduid als een categorie en wel als volgt:

	Recurve
Recurve Women	
Recurve Under 21 Women	
Recurve 50+ Women	
Recurve Under 18 Women	
Recurve Under 15 Women	
	Compound
Compound Women	
Compound Under 21 Women	
Compound 50+ Women	

Compound Under 18 Women

Compound Under 15 Women

Para Recurve

Recurve Women Open

Para Compound

Compound Women Open

W1 Open

Women W1 Open (Rec/Comp)

Visually Impaired

Visually Impaired 1

Barebow

Barebow Women

Barebow Under 21 Women

Barebow Under 18 Women

Barebow Under 15 Women

Longbow and Traditional

Longbow Women

Traditional Women

4.5 Rondes

4.5.1 Outdoor Archery Ronde

4.5.1.1 Olympische en Para Olympische spelen:

- In de olympische spelen neemt alleen de recurve divisie deel.
- In de para lymische spelen de open recurve divisie, de compound open divisie en de W1 mag meedoen als individuele vrouw en individuele man en in mixed teams.

4.5.1.2 De Eliminatie Ronde (ER) en de Finale Rondes bestaan uit:

- De ER, waarin de top 104 sporters (verplicht voor WK's) meedoen naar aanleiding van hun positie uit de open ronde (zie [Appendix 4-Match play schema's](#)). Zij schieten een serie matches in groepen, iedere match bestaat uit de beste van 5 sets waarbij 3 pijlen worden geschoten voor recurve en barebow en 5 series van 3 pijlen per serie voor compound en W1.
- De Finale rondes, waarin de top 8 sporters overblijven van de ER, schieten individuele matches op basis van de beste uit 5 sets van 3 pijlen voor recurve en barebow en 5 series van 3 pijlen voor compound en W1, die leiden tot de Gold Medal Match. Hierbij zullen, tijdens WA Kampioenschappen, de matches achter elkaar geschoten worden. De sporters schieten om en om telkens 1 pijl per keer.
- De ER voor Teams, waarin de top 24 teams (olympische spelen 16 teams) van elk 3 sporters meedoen, waarbij hun positie is voortgekomen uit hun totaal score vanuit de open rondes (zie [Appendix 4-Match play schema's](#), [8. Match Play Chart 5 \(24 teams, byes zijn toegestaan\)](#)). Zij schieten gelijktijdig een serie

matches, iedere match bestaat voor recurve en barebow uit het beste van 4 sets van 6 pijlen (2 pijlen per teamlid) en voor compound en W1 4 series van 6 pijlen (2 pijlen per teamlid) met een cumulatieve score.

- In Para-Archery, the Doubles Elimination Round in which the top 24 teams of two athletes seeded according to their positions as determined by their total score in the Qualification Round (see [Appendix 4-Match play schema's. 8. Match Play Chart 5 \(24 teams. byes zijn toegestaan\)](#)) shoot simultaneously a series of matches, each match for recurve open consisting of the best of four sets of four arrows (two per athlete) and for compound open and W1 consisting of four ends of four arrows (two per athlete) in cumulative score;
- De Finale rondes voor team, waarbij de beste 4 team uit de ER overblijven schieten een serie matches, iedere match bestaat voor recurve en barebow uit de beste van 4 sets van 6 pijlen (2 pijlen per teamlid) en voor compound en W1 4 series van 6 pijlen (2 pijlen per teamlid) met een cumulatieve score die eindigt met de Gold Medal Match. Bij de Olympische Spelen, de medal matches van WA Kampioenschappen en World Cup evenementen schieten de team om en om in segmenten van 3 pijlen. Voor andere evenementen is om en om schieten optioneel. De tijd begint en stopt als de sporter de 1 meter lijn passeerd.
- In Para-Archery, the Doubles Finals Round, in which the four doubles qualifying from the Elimination Round shoot a series of matches, each match for recurve open consisting of the best of four sets of four arrows (two per athlete) and for Compound Open and W1 consisting of four ends of four arrows (two per athlete) in cumulative score culminating in the Doubles Gold Medal match. In the Medal matches of the World Archery Championships, the doubles shoot alternately in two arrow segments. For other events alternating shooting is optional. For more information on W1, please see [Article 21.4.3. in Boek 3](#);
- De Mixed Team Ronde , waarin de 24 top teams (olympische spelen 16 teams), die zijn samengesteld uit de hoogst scorende dame en de hoogst scorende heer van dezelfde MA meedoen en waarbij hun positie bepaald wordt uit hun totaal score van de open ronde (zie [Appendix 4-Match play schema's. 8. Match Play Chart 5 \(24 teams. byes zijn toegestaan\)](#)). Zij schieten, gelijktijdig, een serie matches, iedere match voor recurve en barebow bestaat uit het beste van 4 sets van 4 pijlen (2 pijlen per sporter) en voor compound en W1 uit 4 series van 4 pijlen (2 pijlen per sporter) met een cumulatieve score.
- Dit format kan geschoten worden op speciale locaties en stadions, die erg aantrekkelijk zijn voor de handboogsport. Het is noodzakelijk om de MA, tenminste 1 jaar voor aanvang, hiervan op de hoogte te stellen.
- Bij Recurve zal het de Olympische Ronde worden genoemd en zal geschoten worden op 70 meter (60 meter voor onder 18 en 50+) op een 122 cm blaas, voor compound zal het de Compound Match Ronde worden genoemd die geschoten zal worden op 50 meter op een 80 cm 6 rings blaas. Bij Barebow zal het de Barebow Match Round genoemd worden en schiet men op een 122 cm blaas op 50 meter. Voor W1 zie [Article 21.4.3. in Boek 3](#).
- Een team bestaat uit de 3 hoogst geplaatste sporters (2 voor mixed teams) uit de open ronde, tenzij de team manager tenminste 15 minuten voor de start van het officiële inschieten voor de aankomende ronde schriftelijk aangeeft bij de officiële resultaten verifiër of de hoofdscheidsrechter dat er vervanging zal plaatsvinden door een sporter die in de open ronde heeft geschoten. Als er vervanging plaats vindt dan krijgen alleen de sporters die in de teamronde, niet de open ronde, mee schieten een medaille. Bij overtreding van het bovengenoemde zal het team worden gediskwalificeerd

4.5.1.3 De 50 meter ronde voor compound bestaat uit 72 pijlen op een 80 cm blaas.

4.5.1.4 De 60m ronde (voor recurve) voor onder 18 en 50+ bestaat uit 72 pijlen geschoten op 60 meter op een 122 cm blaas.

4.5.1.5 De 70 meter ronde (voor recurve) bestaat uit 72 pijlen geschoten op 70 meter op een 122 cm blaas.

4.5.1.6 De ronde voor slecht ziende (VI) is beschreven in [21. Hoofdstuk 21-Para- Archery in Boek 3](#)

4.5.1.7 De Barebow 50m Round bestaat uit 72 pijlen die geschoten worden op 50 meter op een 122 cm blaas.

4.5.1.8 De 40 meter ronde voor recurve onder 15 jaar bestaat uit 72 pijlen die geschoten worden op 40 meter en op een 122 cm blaas..

4.5.1.9 De 40 meter ronde voor compound onder 15 jaar bestaat uit 72 pijlen die geschoten worden op 40 meter en op een 80 cm blaas.

4.5.1.10 De 30 meter ronde voor Bare Bow onder 15 jaar bestaat uit 72 pijlen die geschoten worden op 30 meter op een 122 cm blaas.

4.5.2 Indoor Rondes

4.5.2.1 De 18 meter ronde bestaat uit 60 pijlen die op een 40 cm blaas of een 40cm drievoudig blaas worden geschoten.

4.5.2.2 De match ronde wordt geschoten op een 40 cm drievoudig blazoen op 18 meter en bestaat uit:

- 4.5.2.2.1
- De Recurve Eliminatie Ronde, waarin de top 32 sporters meedoen volgens de rangschikking uit de Open Ronde (zie [Appendix 4-Match play schema's. 4. Match play schema 3 \(32 sporters, byes zijn toegestaan\)](#)). Zij schieten een serie van matches in groepen, iedere match bestaat uit de beste van 5 sets waarbij 3 pijlen worden geschoten;
 - De Finale Rondes voor Recurve, waarin de top 8 sporters overblijven uit de Eliminatie Ronde schieten, gelijktijdig, op basis van 5 sets van 3 pijlen die leiden tot de Gold Medal Match. Hierin schieten de sporters om en om 1 pijl per keer;
 - De Recurve Team Eliminatie Ronde, waarin de top 16 teams van 3 sporters meedoen , waarbij hun positie is voortgekomen uit hun totaal score uit de Open Ronde (zie [Appendix 4-Match play schema's. 5. Match play schema 4 \(16 sporters/team, byes zijn toegestaan\)](#)). Zij schieten gelijktijdig een serie matches, iedere match bestaat uit 4 sets van 6 pijlen (2 per sporter);
 - De Finale Rondes voor Recurve Teams, waarin de 4 team uit de Eliminatie Ronde overblijven schieten een serie van individuele matches, iedere match bestaat uit 4 sets van 6 pijlen (2 pijlen per sporter) die leidt tot de Gold Medal Match.
- 4.5.2.2.2
- De Compound Eliminatie Ronde, waarin de top 32 sporters meedoen volgens de rangschikking uit de Open Ronde (zie [Appendix 4-Match play schema's. 4. Match play schema 3 \(32 sporters, byes zijn toegestaan\)](#)). Zij schieten een serie van matches in groepen, iedere match bestaat uit 5 series waarbij de punten bij elkaar geteld worden;
 - De Finale Rondes voor Compound, waarin de top 8 sporters overblijven uit de Eliminatie Ronde schieten, gelijktijdig, een serie van individuele matches, iedere match bestaat uit 5 series waarbij de score wordt opgeteld en leidt tot de Gold Medal Match. Hierin schieten de sporters om en om 1 pijl;
 - De Compound Team Eliminatie Ronde, waarin de top 16 teams van 3 sporters meedoen, waarbij hun positie is voortgekomen uit hun totaal score uit de Open Ronde (zie [Appendix 4-Match play schema's. 5. Match play schema 4 \(16 sporters/team, byes zijn toegestaan\)](#)). Zij schieten gelijktijdig een serie matches. Iedere match bestaat uit 4 series van 6 pijlen (2 per sporter);
 - De Finale Rondes voor Compopund Teams, waarin de 4 teams uit de Eliminatie Ronde overblijven schieten een serie van individuele matches. Iedere match bestaat uit 4 series van 6 pijlen(2 pijlen per sporter) die leidt tot de Team Gold Medal Match.
- 4.5.2.2.3
- De Barebow Elimination Round, waarin de top 32 sporters meedoen volgens de rangschikking in de Open Ronde (zie Appendix 3-Match Play Charts, 4. Match Play Chart 3 (32 sporters, byes zijn toegestaan)). Zij schieten een serie matches in groepen, iedere match bestaat uit de beste van 5 sets waarbij 3 pijlen worden geschoten;
 - De finale rondes voor BareBow, waarin de 8 sporters schieten die zich hebben gekwalificeerd van de Eliminatie ronde schieten een serie van matches, iedere match bestaat uit het beste van 5 sets waarbij 3 pijlen geschoten worden die uiteindelijk resulteert in de gouden medaille match. De sporters schieten om en om 1 pijl per keer;
 - De Barebow Team Elimination Round, waarin de top 16 teams van 3 sporters meedoen, waarbij hun positie is voortgekomen uit hun totaal score van de Open Ronde (zie Appendix 3-Match Play Charts, 5. Match Play Chart 4 (16 athletes / teams, byes zijn toegestaan)), schieten gelijktijdig een serie matches, iedere match bestaat uit 4 sets van 6 pijlen (2 pijlen per sporter));
 - De finale rondes voor Bare Bow teams waarin de 4 overgebleven 4 teams uit de Eliminatie ronde aan meedoenschieten een serie van individuele matches, iedere match bestaat uit 4 sets van 6 pijlen (2 pijlen per sporter die uiteindelijk resulteert in de gouden medaille match.

4.5.2.3 De ronde voor slechtziende (VI) is beschreven in [21.12. Visueel beperkte sporters in Boek 3](#)

4.5.2.4 Indoor Rondes kunnen ook buiten worden geschoten.

4.5.3 Veld Rondes

4.5.3.1 De Veld Ronde bestaat uit 24 doelen. Waarbij 3 pijlen geschoten worden per doel. Deze doelen worden qua moeilijkheid dusdanig neergezet als het terrein toelaat. En in de geest en de traditie van deze betreffende discipline. De afstanden zijn te lezen in [8.1.1.9. Unit for Unmarked Course](#) en [8.1.1.10. Unit for Marked Course](#). Het parcours mag bestaan uit alleen bekende of onbekende afstanden, of een combinatie van bekende en onbekende afstanden. Er mogen een aantal inloop- of waaier doelen ingevoegd worden.

4.5.3.1.1 Een ronde mag 2 keer over het zelfde parcours gaan, behalve bij WK's.

4.5.3.2 De Arrowhead Ronde bestaat uit 24 of 48 doelen, die dan gelijk is aan 2 volledige veld rondes. De afstanden

zijn te lezen in [8.1.1.9. Unit for Unmarked Course](#) en [8.1.1.10. Unit for Marked Course](#). Het parcours mag bestaan uit alleen bekende of onbekende afstanden, of een combinatie van bekende en onbekende afstanden.

4.5.3.3 De WA Veld Kampioenschappen, waarin geen waaiers of inloop doelen voorkomen, bestaat uit:

4.5.3.3.1 De open ronde, 2 veld rondes van ieder 24 doelen, waarvan 1 met onbekende afstanden te schieten op de eerste dag en 1 met bekende afstanden te schieten op de tweede dag van de competitie;

4.5.3.3.2 De eliminatie ronde bestaat uit een face to face systeem bestaande uit de beste 16 sporters uit de kwalificatie ronde

4.5.3.3.3 De eliminatie ronde zal geschoten worden gebaseerd op de match play kaart van 16 sporters.

4.5.3.3.4 Na het voltooiën van elke ronde van matches de divisie doordraaien naar een ander eliminatie parkoers.

4.5.3.3.5 De eliminatie matches bestaan uit 6 doelen. Alle blazoenen dienen aanwezig te zijn (zie notie van Veld en 3D committee hoe het parcour uitgezet dient te worden). Afstanden worden gemarkeerd. Sporters schieten gelijktijdig.

- Tijdens de eliminatie, als 2 matches in een groep gelijktijdig schieten op het zelfde doel (4 sporters):
 - De match met de hoogste geklasseerde sporter zal dan altijd als eerste schieten;
 - Als de sporters in dezelfde divisie schieten maar in een andere leeftijdsklasse, dan schiet de oudste leeftijdsklasse altijd eerst.

4.5.3.3.6 Als er minder sporters zijn dan 16, dan gaat iedereen door.

4.5.3.3.7 In de finale rondes schieten de top 4 sporters 2 matches (de halve finale en de medaille finales) op 4 doelen met bekende afstand, 3 pijlen per doel (zie [Article 8.1.1.2.](#))

4.5.3.3.7.1 Als in de halve finale de sporters in een groep van 4 schieten, dan schiet het paar met de hoogste ranking als eerste op alle doelen en het andere paar schiet altijd als tweede op alle doelen. In de medaille matches schieten de sporters voor het brons altijd als eerste en de sporters voor het goud als tweede op alle doelen.

4.5.3.3.7.2 In de finale rondes zal de hoogst gerankte sporter vanaf de linker schietpositie beginnen.

4.5.3.3.8 De hoogste 8 teams schieten de kwart finale matches op 4 doelen.

4.5.3.3.9 De doelen worden qua moeilijkheid en uitdaging dusdanig neergezet als het terrein toelaat. Op het eerste doel beslist het hoger gerankte team wie er zal starten met schieten. Daarna zal steeds het team met de laagste cumulatieve score beginnen op het volgende doel en als men gelijk staat dan zal het team dat als eerste startte de match beginnen. De team worden gepositioneerd links/rechts volgens de geprinte scorekaart

4.5.3.3.9.1 Men wordt geplaatst op basis van de totaal score (de hoogste 3 scores) uit de open ronde. De samenstelling van het team wordt beslist door de team manager. Iedere sporter schiet 1 pijl van de standplaats van zijn/haar divisie (zie match play). De winnaars van iedere match gaan door naar de Team finale rondes.

4.5.3.3.10 De team finale rondes bestaan uit de 4 gekwalificeerde teams (halve finales) in iedere klasse, en bestaat, per team, uit 1 sporter per divisie.

- Bij het eerste doel bepaald het hoogst gerankte team wie met schieten zal starten. Daarna , zal steeds het team met de cumulatief laagste score als eerste beginnen op het volgende doel en als men gelijk staat dan zal het team dat als eerste startte de match beginnen;
- Teams worden gepositioneerd links/rechts volgens de geprinte score kaart.

4.5.3.3.10.1 Iedere schiet per doel 1 pijl vanaf de standplaats van de divisie. Het winnende team gaat naar de gouden medaille match en de andere gaan naar de bronzen medaille match. Beide matches worden geschoten op 4 toegevoegde doelen (zie de schiet procedure voor de individuele finales)

4.5.3.3.11 De veld mixed team eliminatie en de finale ronde:

4.5.3.3.11.1 Een mixed team bestaat uit een mannelijke en een vrouwelijke sporter uit 1 divisie.

4.5.3.3.11.2 In het veld mixed team schiet iedere sporter 2 pijlen.

4.5.3.3.11.3 Teams worden geplaatst op basis van totale scores uit de kwalificatie ronde (hoogste scores). De samenstelling van het team zal beslist worden door de team manager.

4.5.3.3.11.4 De mixed team eliminatie bestaat uit de top 8 team die de 1/4 finale matches schieten op een gemarkeerd parkoer van 4 doelen.

4.5.3.3.11.5 De mixed team finale rondes bestaan uit de 4 gekwalificeerde teams (halve finale) uit iedere klasse.

4.5.3.3.11.5.1 Beide medaille matches worden geschoten op 4 aanvullende doelen.

4.5.3.4 Finale rondes

4.5.3.4.1 In de finale ronde starten de groepen in de navolgende volgorde:

- Barebow Women;
- Barebow Men;
- Recurve Women;
- Recurve Men;
- Compound Women;
- Compound Men.

4.5.3.4.2 De organisatie beslist of de finale rondes geschoten worden als een opvolgende ronde of dat er een pauze is tussen de halve finales en de medaille finales. Herstructurering van de groepen vindt plaats na 4 doelen. In geval van een gelijke score in de halve finale, dan zal de SO geschoten worden op het vierde doel voordat de re-organisatie van de groepen plaats vindt. De organisatie mag de verschillende categorieën op aparte parkoersen laten schieten om de competitie te versnellen.

4.5.3.4.3 Team finales worden op andere doelen geschoten dan degene die voor het individuele toernooi gepland waren.

4.5.4 Ski Archery

4.5.4.1 Ski Archery is een combinatie van cross-country skien en handboogschieten (zie [33. Hoofdstuk 33-Ski-Archery in Hoofdstuk 33](#)).

4.5.5 De Flight Ronde

4.5.5.1 Zie [32.5. Flight Shooting in](#)

4.5.6 De 3D Ronde

4.5.6.1 De 3D ronde bestaat uit 24 doelen met onbekende afstand. Er worden 2 pijlen geschoten per schietpost. Deze doelen worden dusdanig neergezet als het terrein toelaat en in de geest en de traditie van de betreffende discipline. De afstanden zijn te zien in [Article 9.1.1.7.](#)

4.5.6.2 Het 3D WA kampioenschap bestaat uit een open ronde, gevuld dooreen eliminatie ronde en finale rondes voor individuen en de eliminatie ronde voor teams en de finale rondes voor teams.

4.5.6.2.1 De open ronde bestaat uit 2 3D rondes van 24 doelen met onbekende afstand.

4.5.6.2.2 De eliminatie ronde bestaat uit een face to face systeem bestaande uit de beste 16 sporters uit de kwalificatie ronde

4.5.6.2.3 De eliminatie ronde zal geschoten worden gebaseerd op de match play kaart van 16 sporters.

4.5.6.2.3.1 Aan het einde van iedere match ronde, zal de divisie doordraaien naar een ander eliminatie parkoers.

4.5.6.2.4 De eliminatie matches bestaan uit 6 doelen. (zie notie van Veld en 3D committee hoe het parcours uitgezet dient te worden). Afstanden worden niet gemarkeerd. Sporters schieten gelijktijdig. Tijdens de eliminatie, als 2 matches uit dezelfde categorie in een groep gelijktijdig schieten op het zelfde doel (4 sporters):

De match met de hoogst geklasseerde sporter zal dan altijd eerst schieten.

4.5.6.2.5 Als er minder dan 16 sporters zijn dan gaat iedereen door.

4.5.6.2.6 In de finale rondes schieten de top 4 sporters per categorie uit de eliminatie ronde 2 matches (semi finale en medaille finales) op 4 doelen.

4.5.6.2.6.1 *Als in de halve finale de sporters in een groep van 4 schieten, dan schiet het paar met de hoogste ranking als eerste op alle doelen en het andere paar schiet altijd als tweede op alle doelen. In de medaille matches schieten de sporters voor het brons altijd als eerste en de sporters voor het goud als tweede op alle doelen*

4.5.6.2.6.2 *In de finale rondes schiet de hoogst gerankte sporter vanaf de linker positie.*

4.5.6.2.7 Als in de halve finale de sporters in een groep van 4 schieten, dan schiet het paar met de hoogste ranking als eerste op alle doelen en het andere paar schiet altijd als tweede op alle doelen. In de medaille matches schieten de sporters voor het brons altijd als eerste en de sporters voor het goud als tweede op alle doelen

4.5.6.2.7.1 De teams worden gerankt volgens de team ranking die voortgekomen op basis van de individuele ranking per categorie na de tweede open ronde.

4.5.6.2.7.2 Op het eerste doel bepaald het hoogst geëindigde team wie er zal starten met

schieten. Daarna zal het team met de laagste cummulative score steeds als eerste schieten op de opvolgende doelen. Bij een gelijke stand zal het team dat als eerste in de match startte als eerste schieten.

4.5.6.2.7.3 Ieder sporter van het team schiet per doel 1 pijl vanaf de schietpositie die behoort bij de divisie. (zie match play) De winnaar gaan door naar de team finale rondes.

4.5.6.2.8 De team finale rondes bestaan uit de 4 teams die de eliminatie ronde hebben gewonnen (kwart finale). Zij schieten 2 matches van ieder 4 doelen(halve finale en medaille finale).

4.5.6.2.8.1 De eerste match: halve finale: Het hoogst gerankte team bepaald wie er als eerste zal schieten op het eerst doel. Daarna zal het team met de laagste cummulative score steeds als eerste schieten op de opvolgende doelen. Bij een gelijke stand zal het team dat als eerste de match startte als eerste schieten. Iedere sporter van het team schiet 1 pijl van af de schietpositie die bij de divisie behoort.

Tweede match: Medaille matches: de winnaars gaan naar de gouden medaille match en de andere naar de bronzen medaille match. Beide medaille matches worden geschoten op 4 aanvullende doelen.

4.5.6.2.8.2 Team finales worden op andere doelen geschoten dan degene die voor het individuele toernooi gepland waren.

4.5.6.2.9 De 3D mixed team eliminatie ronde en de finale ronde:

4.5.6.2.9.1 Een mixed team bestaat uit een mannelijke en een vrouwelijke sporter van dezelfde divisie.

4.5.6.2.9.2 In de 3D mixed team match schiet iedere sporter 2 pijlen.

4.5.6.2.9.3 Teams worden geplaatst op basis van totale scores uit de kwalificatie ronde (hoogste scores). De samenstelling van het team zal beslist worden door de team manager.

4.5.6.2.9.4 De mixed team worden gepositioneerd, linker/rechter doel, op basis van de score kaart.

4.5.6.2.9.5 De mixed team eliminatie bestaat uit de top 8 team die de 1/4 finale matches schieten op een niet gemarkeerd parkoers van 4 doelen

4.5.6.2.9.6 De mixed team finale ronde bestaat uit 4 gekwalificeerde teams (1/2 finale) die 4 matches schieten op een niet gemarkeerd parkoers.

4.5.6.2.9.6.1 Beide medaille matches worden geschoten op 4 aanvullende doelen

4.5.6.3 Finale rondes

4.5.6.3.1 De sporters van de diverse categorien zullen in de finale rondes in de navolgende orde schieten:

- Longbow women
- Longbow men-
- Traditionele bow woman
- Traditionele bow men-
- Barebow women-Barebow men
- Compound women
- Compound men
- of alle vrouwen schieten eerst gevolgd door de heren.

4.6 Evenementen en Toernooien

4.6.1 Een evenement is een competitie die een aparte resultatenlijst en aparte prijzen of titels kan hebben.

4.6.2 Een toernooi kan bestaan uit 1 of meer evenementen.

4.6.2.1 Waar toernooien bestaan uit evenementen die uit meer dan 1 discipline bestaat, zoals beschreven in 4.1 disciplines, dan zal het programma verschoten worden in de volgorde zoals op de lijst is aangegeven.

4.7 WA Evenementen

4.7.1 Alleen toernooien die bestaan uit 1 of meer van de volgende evenementen kunnen goedkeuring krijgen van WA.

4.7.2 In de discipline Outdoor:

- Voor onder 18 women, under 18 Men, Junior Women, Junior Men, Women, Men, 50+Women en 50+ Men klassen:
 - De 1440 Round;
 - De 1440 Round voor Teams;
 - De Double 1440 Round;
 - De Double 1440 Round voor Teams;

- De 70m Round (alleen voor recurve);
- De Double 70m Round (alleen voor recurve);
- De 60m Round voor onder 18 en 50+ (alleen voor recurve);
- De Double 60m Round voor onder 18 en 50+ (alleen voor recurve);
- De 70m Round voor Teams (alleen voor recurve);
- De 60m Round voor onder 18 en 50+ Teams (alleen voor recurve);
- De Olympic Round (alleen voor recurve);
- De Olympic Round voor onder 18 en 50+ (alleen voor recurve);
- De Compound 50m Round (alleen voor compound);
- De Compound Double 50m Round (alleen voor compound);
- De Compound 50m Team Round (alleen voor compound);
- De Compound Match Round (alleen voor compound);
- De Barebow 50m Round (alleen voor barebow);
- De Barebow Double 50m Round (alleen voor barebow);
- De Barebow 50m Team Round (alleen voor barebow);
- De Barebow Match Round (alleen voor barebow)

4.7.3 In de discipline Indoor:

- Voor the Recurve, Barebow en Compound Divisie voor onder 18 Women, onder 18 Men, Junior Women, Junior Men, Women, Men, 50+ Women en 50+ Men:
 - De 18m Round;
 - De 25m Round;
 - De gecombineerde Ronde;
 - De Recurve Indoor Match Round;
 - De Compound Indoor Match Round;
 - De Barebow Indoor March Round;
 - De Recurve Indoor Match Team Round;
 - De Compound Indoor Match Team Round;
 - De Barebow Indoor Match Team Round.

4.7.4 In de discipline Veld:

- Voor de Barebow, Recurve en Compound Divisions voor onder 18 Women, onder 18 Men, Junior Women, Junior Men, Women, Men, 50+ Women en 50+ Men:
 - Field Round;
 - Arrowhead Round;
 - World Championship Round.

4.7.5 In de discipline Ski Archery (zie [33. Hoofdstuk 33-Ski-Archery in Hoofdstuk 33](#)).

4.7.6 In de discipline Clout Archery (zie [32.4. CLOUT Schieten in](#)).

4.7.7 In de discipline Flight Archery (zie [32.5. Flight Shooting in](#)).

4.7.8 In de discipline 3D Archery (zie **The correct reference will be inserted as soon as possible.**).

4.7.9 In de discipline Run Archery (zie **The correct reference will be inserted as soon as possible.**).

4.7.10 In de discipline Para Archery (zie [21. Hoofdstuk 21-Para- Archery in Boek 3](#)).

4.8 Officieel erkende toernooien

4.8.1 WA geeft een officiële status aan toernooien met 1 of meer van de volgende doeleinden:

- Competitie voor World titles (World Championships);
- Competitie voor Olympic titles (Olympic Archery Tournament);
- Competitie voor Paralympic titles (Paralympic Archery Tournament);
- Competitie voor World Ranking;
- Competitie voor Performance Awards en World Records;
- Competitie voor het verkrijgen van Olympic en Paralympic kwalificatie

4.8.2 Voorwaarden voor officieel erkende toernooien.

4.8.2.1 Om voor een officieel toernooi in aanmerking te komen zal aan een aantal voorwaarden voldaan dienen te worden:

- Registratie;
- Aankondiging en uitnodigingen;
- Deelname van sporters van andere MA's;
- Volgorde van schieten (doel/groeps lijst);
- Scheidsrechteren;
- Publicatie van resultaten.

4.8.2.2 MA's die een officieel erkend toernooi willen hebben delen dit mede aan de Secretaris Generaal 7 dagen voor de aanvang van de competitie, inclusief:

- De naam en plaats van het toernooi;
- Welke evenementen er zijn;
- Of het wel of niet mogelijk is dat het toernooi open staat voor team of individuele sporters van andere MA's.

4.8.2.3 Zij zorgen voor een DoS en scheidsrechters en, in het geval van een internationaal toernooi, een Jury of Appeal die bestaat uit 3 leden. Alle scheidsrechters dienen goedgekeurd te zijn door de MA of WA.

4.8.2.4 Verandering van informatie onder [Article 4.8.2.2.](#) kan alleen met toestemming van de Secretaris Generaal als dit 7 dagen voor aanvang van de eerste schietdag wordt aangegeven.

Hoofdstuk 5

Titels en records

5.1 Wereld Kampioenschap Titels

5.1.1 World Archery Kampioenschappen voor the Recurve en Compound Divisions:

- U18 Woman World Champion;
- U18 Man World Champion;
- U18 Women's Team World Champion;
- U18 Men's Team World Champion.
- U18 Mixed Team World Champion;
- U21 Woman World Champion;
- U21 Man World Champion;
- U21 Women's Team World Champion;
- U21 Men's Team World Champion;
- U21 Mixed Team World Champion;
- Woman World Champion;
- Man World Champion;
- Women's Team World Champion;
- Men's Team World Champion;
- Mixed Team World Champion;
- 50+ Woman World Champion;
- 50+ Man World Champion.

5.1.2 WA Indoor Kampioenschappen voor Recurve en Compound Divisies (optioneel voor 50+ wereldkampioenschappen):

- 50+ Woman World Champion;
- 50+ Men World Champion.

5.1.3 Veld Wereldkampioenschappen voor Barebow, Recurve en Compound Divisies:

5.1.3.1 Individuele Titels:

- U21 Woman World Champion;
- U21 Man World Champion;
- Woman World Champion;
- Man World Champion;
- 50+ Woman World Champion;
- 50+ Men World Champion.

5.1.3.2 Team titels (1 Barebow, 1 Recurve en 1 Compound):

- U21 Women's Team World Champion;
- U21 Men's Team World Champion;

- Women's Team World Champion;
- Men's Team World Champion;

Mixed Team titels (1 man, 1 woman voor iedere categorie):

- Mixed Team World Champion;
- U21 Mixed Team World Champion.

5.1.4 Ski Archery (zie [33. Hoofdstuk 33-Ski-Archery in Hoofdstuk 33](#)).

5.1.5 3D Archery:

- Woman World Champion;
- Man World Champion;
- Women's Team World Champion;
- Men's Team World Champion;
- Mixed Team World Champion.

5.1.6 Flight Archery (zie [32.5. Flight Shooting in](#)):

- U21 Woman World Champion;

- U21 Man World Champion;
- Woman World Champion;
- Man World Champion.

5.1.7 Run Archery (zie **The correct reference will be inserted as soon as possible.**).

5.1.8 Para Archery (zie [21. Hoofdstuk 21-Para- Archery in Boek 3](#)).

5.2 Definitie van een Wereld Record

5.2.1 Er is sprake van een wereldrecord als er tenminste 1 punt meer geschoten is dan het vorige record of bij Flight Archery als er 1 cm meer is geschoten dan het vorige record.

5.2.2 In geval van een perfecte score bij Outdoor, dan zal het nieuwe record mede bestaan uit het aantal Inner 10's (X's en zal dan minimaal 1 X meer moeten hebben dan het bestaande record.

5.3 Wereld Records

5.3.1 Er zijn Wereld Records voor:

5.3.1.1 *De volgende wereldrecords gelden voor Outdoor Archery voor U18 Women, U18 Men, U21 Women, U21 Men, Women, Men, 50+ Women en 50+ Men in de Recurve, Barebow en Compound Divisions as applicable:*

- 1440 Round;
- 90m (36 arrows);
- 70m (36 arrows);
- 60m (36 arrows);
- 50m for U18 Women and 50+ Women (122cm face);
- 50m (36 arrows on a 80cm face);
- 40m for U18 Women and 50+ Women;
- 30m (36 arrows).

World Records oop bovengenoemde afstanden kunnen alleen geschoten worden als onderdeel van een 1440 ronde.

- 70m Round (72 arrows);
- Double 70m Round (144 arrows);
- 60m Round for U18 and 50+ (72 arrows);
- Double 60m Round for U18 and 50+ (144 arrows);
- Team 1440 Round (3 x 144 arrows);
- Team 70m Round (3 x 72 arrows);
- Team 60m Round for U18 (3 x 72 arrows);
- Compound 50m Round (72 arrows);
- Compound Double 50m Round (144 arrows);
- Compound 50m Team Round (3x72 arrows);
- Individual Compound Match Round (15 arrows);
- Compound Team Match Round (24 arrows);
- Compound Mixed Team Round (16 arrows);
- Mixed Team 70m Round (144 arrows);
- Mixed Team 60m Round (144 arrows);
- Mixed Team 50m Round (144 arrows);
- Barebow 50m Round (72 arrows);
- Barebow Double 50m Round (144 arrows);
- Barebow 50m Team Round (3x72 arrows);
- Mixed Team Barebow 50m Round (2x72 arrows).

5.3.1.2 *De volgende wereld records bij Indoor Archery for U18 Women, U18 Men, U21 Women, U21 Men, Women, Men, 50+ Women and 50+ Men in de Recurve, Barebow en Compound Divisions:*

- 25m;
- 18m;
- Indoor Compound Match Team Round (24 arrows);
- Indoor Compound Match Individual Round (15 arrows).

5.3.1.3 *Voor Flight Shooting voor Women, Men, U21 Women en U21 Men voor de World Archery Events zoals beschreven in [32.5.4. World Archery Events in](#).*

5.3.1.4 Para Archery zie [21. Hoofdstuk 21-Para- Archery in Boek 3](#)

5.4 Wereld Record Toernooien

5.4.1 De volgende toernooien worden automatisch beschouwd als Wereld Record Toernooien:

- Olympic and Paralympic Games;
- World Championships;
- World Ranking Tournaments.

Alle andere toernooien worden niet automatisch beschouwd als wereld record toernooien en dienen aangevraagd te worden volgens de voorwaarden zoals die te zien zijn in artikel 4.8.2 en artikel 5.5.1.

5.4.2 Alle Doelschiet toernooien die voldoen aan artikel 4.8.2 zullen ook geldig zijn voor erkenning van een wereld record zoals aangegeven in 5.2 definitie van een wereld record.

5.4.2.1 Indoor Rondes die buiten geschoten worden vallen onder de bovengenoemde regels als het gaat om Wereld Records.

5.4.3 Team Wereld Record kunnen gevestigd worden op een evenement als er tenminste 3 teams van verschillende landen aan mee doen.

5.5 Toekenning van Wereld Records

5.5.1 Wereld records geschoten op de Olympische spelen Para lypmics, Wereld Kampioenschappen Wereld Ranking Events worden automatisch erkend zodra de score officieel is. Records geschoten op andere toernooien die voldoen aan artikel 4.8.2 dienen door de Secretaris Generaal goedgekeurd te worden.

5.5.1.1 *Scores die geschoten zijn op andere toernooien dienen naar de Secretaris Generaal gestuurd te worden, maar niet later dan 10 dagen na het toernooi.*

Iedereen kan een record claimen. Een claim dient vergezeld te gaan van een bevestiging van de MA's waaronder het toernooi is geschoten, inclusief:

- *De naam, de aanvraag, de plaats en de datum wanneer het toernooi is geweest;*
- *Bevestiging dat het toernooi is vershoten onder WA regels;*
- *Bevestiging dat de sporter(s), op dat moment, lid zijn van de MA;*
- *Naam, nationaliteit en categorie van de sporters;*
- *Een complete lijst met resultaten;*
- *Details van het te claimen record, vergezeld van de originele score kaarten of een getekende en gewaarmerkte kopie;*
- *In het geval dat een Para sporter een wereld record of para wereld record aanvraagt dient dit vergezeld te zijn van de internationale classificatie van de sporter;*

5.5.1.2 *De Secretaris Generaal zal de aanvraag voor het wereld record op zijn merites beoordelen.*

5.5.1.3 2018-07-16

Als een wereld record wordt gebroken door 2 of meer sporters op dezelfde dag dan zullen de sporters gezamenlijk wereld recordhouders zijn.

Voor de mixed team 70 meter ronde. Als 2 sporters van hetzelfde geslacht dezelfde score schieten, dan zal de sporter met het hogere aantal X-en of 10-en de wereld record houder zijn. In het geval dit ook hetzelfde is dan zal men gezamenlijk wereld record houder zijn met de sporter van het andere geslacht.

Voor de mannen en vrouwen teams, waar 4 sporters van hetzelfde land schieten in de kwalificatieronde van een bepaalde categorie en als de derde en vierde gerankte sporter dezelfde score hebben dan zal de sporter met de meeste 10-en en of X-en recordhouder zijn. In het geval beide sporters dezelfde aantale 10-en en/of X-en hebben dan zijn ze beiden, met de andere twee sporters, record houder.

5.5.1.4 *Wereld recordhouders krijgen een diploma waarop het record staat en de plaats waar het geschoten is.*

5.6 Olympische Records

5.6.1 Er zijn Olympische records voor:

5.6.1.1

Individueel: Women and Men:

- *70m Round (72 arrows);*

5.6.1.2 *Teams: Women and Men:*

- *70m Round (3 x 72 arrows);*

5.6.1.3 *Mixed Teams: 1 Woman and 1 Man:*

- *70m Round (2 x 72 arrows).*

5.7 Bevestiging Olympische Records

5.7.1 Olympische records worden automatisch bevestigd zodra de score officieel is.

Hoofdstuk 6

Medailles, Trofeen en Prestatie Awards

6.1 Medailles

6.1.1 Medailles voor een kampioenschap worden gegeven aan de 1 ste, 2 de en 3 de geplaatste van een evenement.

6.2 Prijzen en Trofeen

6.2.1 Tijdens wereldkampioenschappen zullen diploma's uitgereikt worden aan de beste 8 individuele sports van een evenement.

6.2.2 Prijzen op kampioenschappen zullen gegeven worden aan de beste 3 individuele sporters uit de Open Ronde.

6.2.2.1 De organisatie mag naar haar eigen inzicht ook andere prijzen toekennen.

6.3 Prestatie Awards

6.3.1 De prestatie awards zullen gegeven worden aan sporters die voor de eerste keer op een evenement een bepaalde score bereiken.

6.3.1.1 Er kan slechts 1 prestatie award voor een score geclaimed worden.

6.3.2 Voor de 1440 Ronde worden de volgende WA prestatiespelden uitgegeven:

6.3.2.1 *Recurve Division: De FITA Star on a shield:*

WORLD ARCHERY STAR AWARD – Recurve						
	Star	Star on Black	Star on Blue	Star on Red	Star on Gold	Star on Purple
Men and Women	1000 points	1100 Points	1200 Points	1300 points	1350 points	1400 points

6.3.2.2

WORLD ARCHERY STAR AWARD – Compound						
	Star	Star on Black	Star on Blue	Star on Red	Star on Gold	Star on Purple
Men and Women	1000 points	1100 Points	1200 Points	1300 points	1350 points	1400 points

6.3.2.3 *Silver Star Award: voor U18 en 50+ Recurve en Compound Division*

SILVER STAR AWARD – Recurve en Compound						
	Star	Star on Black	Star on Blue	Star on Red	Star on Gold	Star on Purple
Men and Women	1000 points	1100 Points	1200 Points	1300 points	1350 points	1400 points

6.3.3 Voor andere Target Archery Rondes zijn er Targets Awards:

6.3.3.1 De spelden worden uitgegeven op een ronde gekleurde ondergrond en zullen volgens onderstaande tabel plaats vinden:

- 70m Round (alleen Recurve);
- 900 Round;
- 25m Round;
- 18m Round;
- 18m Round (Barebow);
- 50m Compound Round (alleen Compound);
- 50m Barebow Round (alleen Barebow).

TARGET AWARD - Recurve + Barebow + Compound						
Target	White	Black	Blue	Red	Gold	Purple
70m Round	500	550	600	650	675	700
900 Round	750	800	830	860	875	890
25m Round	500	525	550	575	585	595
18m Round	500	525	550	575	585	595
18m Round (Barebow)	480	500	520	540	550	560
50m Compound Round	500	550	600	650	675	700
50m Barebow Round	480	500	550	600	625	640

6.3.3.2 Er is een Silver Target Awards voor 50+ en U18 Classes:

- 60m Round (alleen recurve).

SILVER TARGET AWARD - Recurve						
Target	on White	on Black	on Blue	on Red	on Gold	on Purple
60m Round	500	550	600	650	675	700

6.3.3.3 Er kan slechts 1 Target Award van iedere kleur geclaimd worden ongeacht de ronde die er geschoten is.

6.3.4 Voor de Arrowhead Ronde zijn er de volgende WA Arrow Head spelden.

6.3.4.1 Deze spelden zullen worden uitgegeven in de recurve divisie

WORLD ARCHERY ARROWHEAD BADGES

Recurve

	24 targets		48 targets	
	men	women	men	women
Gree n	219	196	438	392
Grey	275	257	550	514
White	309	293	618	586
Black	333	320	666	640
Gold	351	340	702	680

6.3.4.2 Deze spelden zullen worden uitgereikt in de Bare Bow divisie

WORLD ARCHERY ARROWHEAD BADGES

Barebow

	24 targets		48 targets	
	men	women	men	women
Gree n	191	182	382	364
Grey	250	238	500	476
White	287	272	574	544
Black	315	295	630	590
Gold	336	313	672	626

6.3.4.3 Deze spelden zullen worden uitgereikt in de compound divisie

WORLD ARCHERY ARROWHEAD BADGES

Compound

	24 targets		48 targets	
	men	women	men	women
Gree n	292	275	584	550
Grey	340	325	680	650
White	367	352	734	704
Black	387	373	774	746
Gold	401	389	802	778

6.3.4.4 Voor U18 mag , in hun specifieke ronde, de groene en grijze Arrowhead uitgereikt worden. Voor U21 kunnen dezelfde spelden uitgegeven worden als bij de senioren omdat ze dezelfde afstanden schieten

6.4 Evenementen voor Prestatie Awards

6.4.1 De Ster Awards kunnen worden verdient per score die geschoten zijn in een 1440 Ronde of in een dubbele 1440 Ronde als deze georganiseerd volgens [6.5. Aanvraag voor Awards-Aanvraag voor Awards](#)

6.4.2

De Prestatie Awards kunnen verdiend worden op toernooien die georganiseerd door de MA en erkend door WA (zie 4.8) waarvoor de MA een fee betaald die door de Executive Board is vastgesteld, waarbij het Congress een maximum heeft bepaald.

6.5 Aanvraag voor Awards

6.5.1 Een voorraad bestelde prestaties awards zal naar de MA worden gestuurd met uitzondering van de hogere prestatie awards.

6.5.1.1 De hoger gewaardeerde spelden zijn:

- 1350 and 1400 Star Awards;
- 1350 and 1400 Silver Star Awards;
- Gold and Purple Target Awards;
- Gold and Purple Silver Target Awards;
- Gold Arrowhead badges.

6.5.2 De MA is verantwoordelijk voor:

6.5.2.1 de betaling van de betreffende awards, uitgezonderd de hogere spelden die door WA gratis worden verstrekt.

6.5.2.2 Vast leggen van de naam, plaats en datum van het toernooi.

6.5.2.3 Nagaan of het toernooi geschoten is volgens de regels van WA.

6.5.2.4 Nagaan dat de sporters die een aanvraag doen op het moment van het toernooi lid zijn van de MA.

6.5.2.5 Nagaan of de scorekaarten origineel zijn of dat een getekende en gewaarmerkte kopie bij iedere aanvraag aanwezig zijn.

6.5.3 Aanvragen voor een hogere awards zullen namens de aanvrager door de MA gestuurd worden naar de Secretaris Generaal.

6.5.3.1 *Aanvragen geven aan:*

- *De naam en de klasse van de aanvrager;*
- *De naam, plaats en datum van het toernooi;*
- *Een verklaring volgens artikel 6.5.2.3, artikel 6.5.2.4 en artikel 6.5.2.5;*
- *Zullen begeleid zijn van de originele scorekaarten of eengetekende en gewaarmerkte kopie alsmede een complete score lijst.*

6.5.3.2 *Als de Secretary General tevreden is met de ontvangen documentatie dan zal hij de hogere spelden gratis naar de MA sturen. Regelmatig zal er een lijst worden gepubliceerd.*

Hoofdstuk 7

Veldopzet doelschieten

7.1 Veldopzet

7.1.1 De veldopzet dient te voldoen aan de volgende eisen:

- 7.1.1.1 *Het veld dient haaks te zijn. Iedere afstand zal nauwkeurig gemeten worden vanaf het verticale punt onder het gouden middenpunt van ieder blazoen naar de schietlijn.
De tolerantie voor de afstanden 90/70/60m is +/- 30cm; voor 50/40/30m +/- 15 cm; voor 25/18m +/- 10 cm.*
- 7.1.1.2 *Bij outdoor ligt er een wachtlijn tenminste 5 m achter de schietlijn en bij indoor ligt er een wachtlijn tenminste 3 m achter de schietlijn . Een medialijn van 1 m ligt voor de wachtlijn.*
- 7.1.1.3 *Alle doelen staan bij outdoor in een hoek van 10 tot 15 graden ten opzichte van hun verticale stand. Voor indoor is dit 0 tot 10 graden. Alle doelen dienen in 1 lijn tenopzichte van elkaar te staan.*
- 7.1.1.4 *De hoogte van het midden van de blazoenen dienen te allen tijde in 1 strakke lijn te hangen.*
- 7.1.1.5 *Alle sporters van een categorie zullen op 1 veld aanwezig zijn.*
- 7.1.1.6 *Indien mogelijk worden er 3 sporters per doel geplaatst. Als het veld dit niet toelaat, dan is het maximum aantal sporters per doel 4.*
- 7.1.1.7 *Tegenover ieder doel dient er op de schietlijn een markeringspunt te zijn aangebracht. Op 4 meter voor de schietlijn dient tevens een nummer dat correspondeert met het doel aanwezig te zijn. Als twee of meer sporters tegelijk schieten op het zelfde blazoen dan zal hun schietpositie gemarkeerd worden op de schietlijn. Een minimale ruimte per sporter van 80 cm voor indoor en van 90 cm outdoor dient te worden gegarandeerd. ([Article 21.11.4. in Boek 3](#))*
- 7.1.1.8 *Er zullen rechte lijnen getrokken worden van schietlijn tot doellijn. Deze lijnen kunnen 1 tot 4 doelen bevatten.*
- 7.1.1.9 *Voor de schietlijn dient een 3 meter lijn te liggen.*
- 7.1.1.10 *Als publiek recht heeft om te kijken dan dienen er goede barrières om het veld gezet te worden om toeschouwers op veilige afstand te houden. Deze barrières dienen tenminste 20 meter van het einde van de doellijn op 90 meter te staan en mogen als dit gewenst is verkort worden naar een rechte lijn tot een minimum van 10 meter van het einde van de schietlijn. dit zal inhouden dat er ongeveer een marge is van 13 meter van de doellijn als de doelen naar voren gebracht worden naar 30 meter. De barrières zullen minstens 10 meter achter de wachtlijn staan. De barrières moeten tenminste 50 meter achter de 90 meter lijn te staan. Dit zal een veiligheidszone creëren tot 110 meter wanneer de doelen naar 30 meter worden gebracht. Bij indoor is de grootte van de hal bepalend. Barrières zullen om het veld geplaatst te worden om de toeschouwers weg te houden. Deze barrières dienen minimaal 10 meter van de doellijn te staan en minstens 5 meter achter de wachtlijn. Geen enkele toeschouwer mag zich achter de doellijn bevinden . Als de schiethal niet voldoet aan deze eisen dan mag geen enkele toeschouwer zich achter de wachtlijn bevinden.
(see image 1: Range Layouts)*

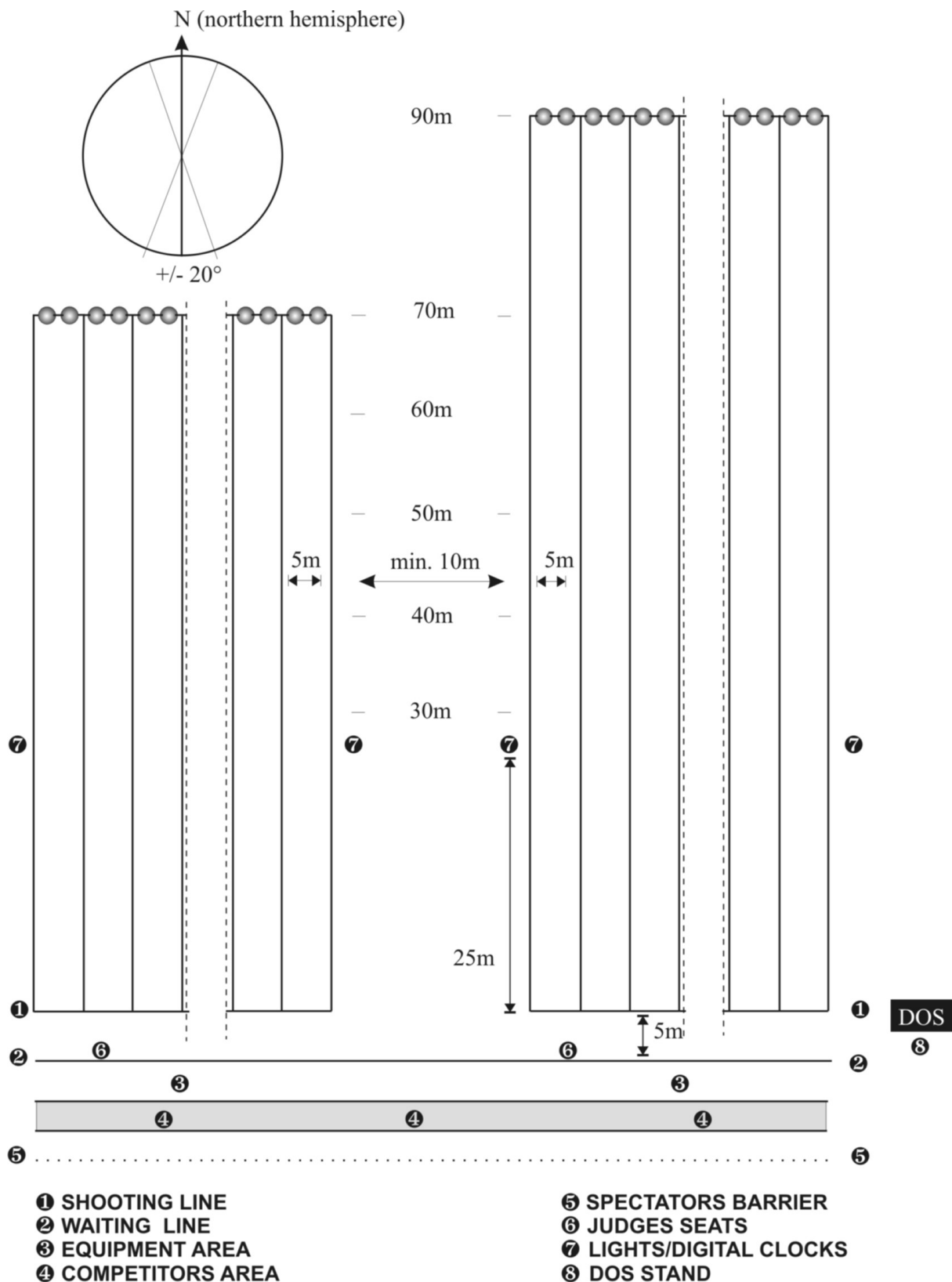


Image 1: Range Layouts

7.1.1.11 In de ER zullen de doelen in sets van paren worden geplaatst.

7.1.1.12 Voor de Olympische Ronde en de Compound Match Ronde zal er een oefenveld beschikbaar dienen te zijn naast het competitieveld, waar de sporters die nog in competitie zijn kunnen oefenen tijdens de ER en Finale Rondes.

7.1.1.13 Voor de Team Ronde dient een duidelijk zichtbare lijn op 1 meter achter de schietlijn te worden geplaatst. Deze lijn is tenminste 3 cm breed.

7.1.1.14 Bij de Team Ronde zal er achter de 1 meter lijn een redelijke ruimte moeten worden geschapen waarin zich 3 sporters met hun materiaal kunnen bevinden. Voor de coach zal er een ruimte achter deze ruimte worden gemaakt. Als de ruimte het toelaat dan zal er voor de scheidsrechter een kleine ruimte gecreeerd worden tussen de twee teams.

7.2 Veldbenodigheden en scorende zones

7.2.1 Doelen.

De grootte van het doel, rond of vierkant, dient groot genoeg te zijn, dat pijlen die het doel raken en net de buitensrand van de scorende zones van het blazen missen er in blijven zitten. De pijl dient te blijven zitten om een adequate score mogelijk te maken.

7.2.1.1 Doelen moeten stevig verbonden zijn met steunen, die veilig in de grond geplaatst zijn om te voorkomen dat ze omver geblazen of getrokken kunnen worden. Ieder deel van het doel of de steunen die er toe kunnen leiden dat een pijl beschadigd raakt dient te worden bedekt. Speciale zorg is nodig als er meer dan 1 blazen op de doelpak zit, wanneer pijlen door het pak heen geschoten worden zonder dat deze door de steunen worden beschadigd. Zie (see image 2: Outdoor target butt set-up) voor de tekening van een outdoor doelpak en (see image 2: Outdoor target butt set-up) voor een tekening van de indoor doelpak.

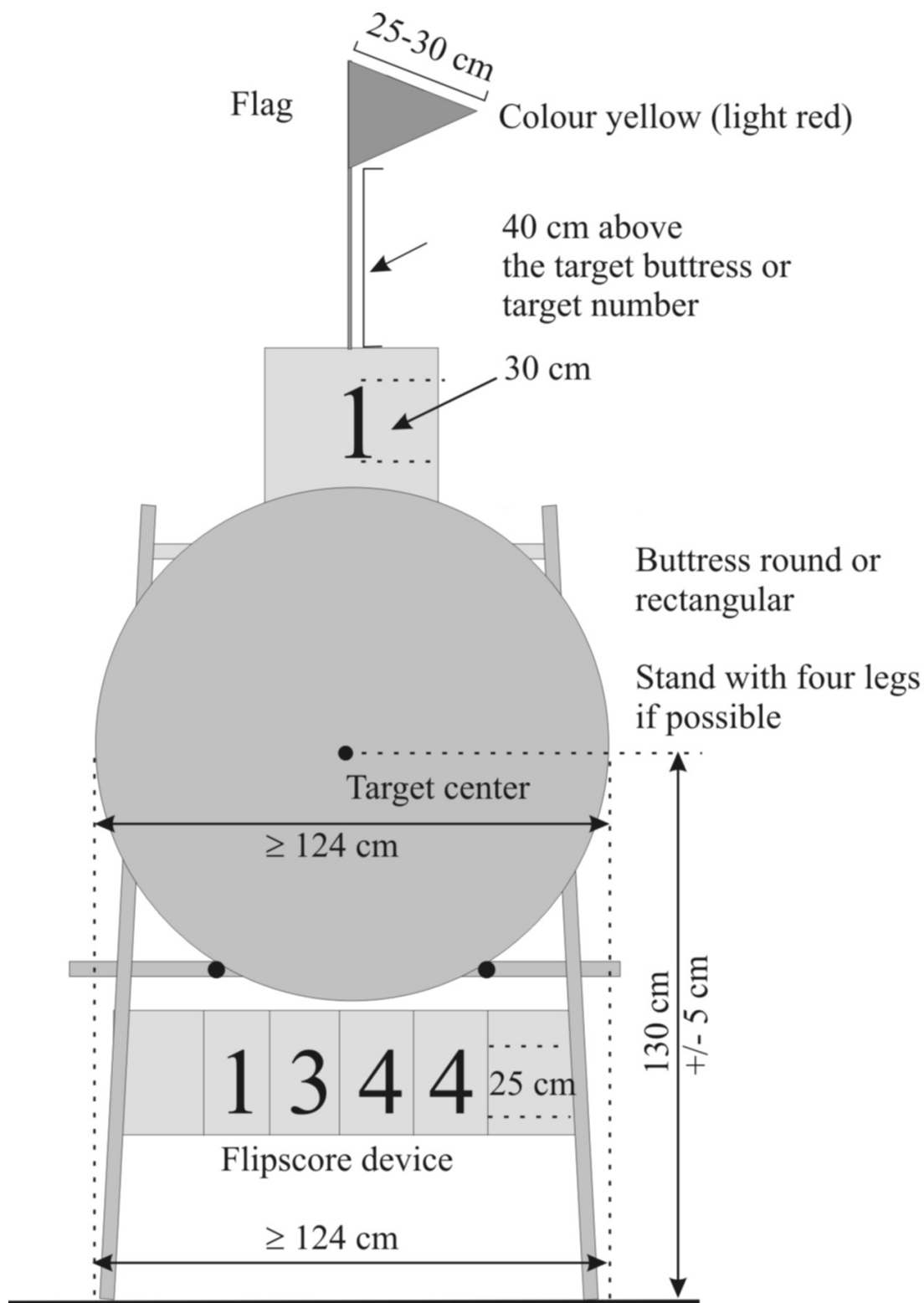


Image 2: Outdoor target butt set-up

7.2.1.2 Ieder doel dient een nummer te hebben. Deze nummer zijn minimaal 30 cm voor Outdoor en minimaal 15 cm voor Indoor. De doelnummer zullen boven of onder ieder doel worden bevestigd in het midden, zodat ze vrij hangen van het blazoen.

7.2.2 Blazoenen

Er zijn 4 Outdoor blazoenen:

- Het 122cm blazoen, 122cm in diameter;
- Het 80cm blazoen, 80cm in diameter;
- Het 80cm 6-ring blazoen (for multiple set-up with score zones 5-10);
- Het Hit/Miss blazoen voor de Academische Ronde

Er zijn 10 Indoor blazoenen:

- Het 60cm diameter blazoen;
- Het 60cm triangular triple blazoen;
- Het 60cm vertical triple blazoen;

- Het 40cm diameter blazoen;
- Het 40cm triangular triple blazoen;
- Het 40cm vertical triple blazoen
- Het 40cm-R triangular triple blazoen;
- Het 40cm-C triangular triple blazoen;
- Het 40cm-R vertical triple blazoen;
- Het 40cm-C vertical triple blazoen .

Er mogen alleen blazoenen op WA toernooien gebruikt worden die geproduceerd zijn met licentie van WA

7.2.2.1 Beschrijving van de blazoenen.

De 122 cm, 80 cm, 60 cm en 40 cm blazoenen zijn verdeeld door een dunne scheidingslijn in 5 concentrisch gevormde kleuren zones. Vanuit het midden gezien naar buiten is dit als volgt: goud (geel), rood, licht blauw, zwart en wit. Iedere kleur is gescheiden door een dunne lijn in twee gelijke zones. Zo ontstaan er 10 scorende zones die even wijd zijn, gemeten vanuit het midden van het geel:

- 6.1cm on the 122cm target face;
- 4cm on the 80cm target face;
- 3cm on the 60cm face;
- 2cm on the 40cm face.

De scheidingslijnen en elke scheidingslijn die tussen de kleuren gebruikt wordt moeten zijn aangebracht binnen de hoger tellende scorende zone. Er zijn geen scheidingslijnen aangebracht tussen licht blauw en zwart en tussen zwart en wit. De lijn die aangebracht is bij de buitenste witte scorende zone ligt geheel in de scorende zone. De dikte van de meest buitenste lijn mag niet meer bedragen dan 2 mm. Het midden van het blazoentje heet de kleine tien en wordt aangeduid met een smalle gekruiste X. De dikte van de lijnen van de X mogen niet dikker zijn dan 1 mm en langer dan 4 mm. De inner 10 ring, (die gemarkeerd wordt als een X op de scorebriefjes) 6.1cm in diameter voor het 122 cm blazoentje en 4 cm in diameter voor het 80 cm blazoentje is nodig als hulpmiddel voor het bepalen van de rangorde bij gelijke score. Voor de indoor compound evenementen is de 10 ring 3 cm in diameter bij een 60 cm blazoentje en 2 cm in diameter bij een 40 cm blazoentje.

- De 80 cm 6 rings outdoor blazoenen worden gebruikt op 50/40/30 m. Op WA kampioenschappen is de 80 cm 6 rings blazoentje verplicht op 50 en 30 m. De ringen hebben dezelfde afmeting als een 80 cm blazoentje alleen zijn de scorende zone 4 tot 1 verwijderd. De laagste scorende zone is de licht blauwe 6.
- De Indoor drievoudige blazoenen kunnen als volgt gebruikt worden. (Bij de Indoor match ronde zal het 40 cm drievoudige blazoentje gebruikt worden. R- en C) Ze hebben dezelfde afmetingen als 60cm en 40 cm blazoenen, alleen de 5 tot 1 ring ontbreekt. De laagste scorende zone is de licht blauwe 6. De blazoentjes kunnen op 2 manieren geplaatst worden. In een driehoek op een witte achtergrond of 3 blazoentjes in een verticale rij geplaatst op een witte achtergrond. Het midden van deze blazoentjes liggen ongeveer 32 cm van elkaar bij het 60 cm blazoentje en 22 cm bij het 40 cm blazoentje. Er is een verschil tussen de reguliere drievoudige blazoenen en de 40 cm drievoudige blazoenen voor Recurve (R) en Compound (C). Het verschil van de 40cm drievoudige blazoenen (zowel triangels als verticaal) zit in de 10 ring (scorende zone). De 40 cm -R heeft een 40 mm 10 ring en de 40 cm-C heeft een 20 mm 10 ring. De gecombineerde drievoudige blazoenen hebben twee 10 ringen

7.2.2.2 Scorende waarden en kleur specificaties.

Scoring values	Colors	Pantone code
10	Yellow	107U
9	Yellow	107U
8	Red	032U
7	Red	032U
6	Light Blue	306U
5	Light Blue	306U
4	Black	Process Black
3	Black	Process Black
2	White	-
1	White	-

7.2.2.3

Toleranties:

Het outdoor blazoentje wordt gemeten vanuit iedere afzonderlijke ring van de 10 scorende zones. De tolerantie mag voor de scorende zones 10,9,8 en de hit zone niet meer dan ± 1 mm zijn en voor de overige scorende zones niet meer dan ± 2 mm, gemeten vanuit het midden.

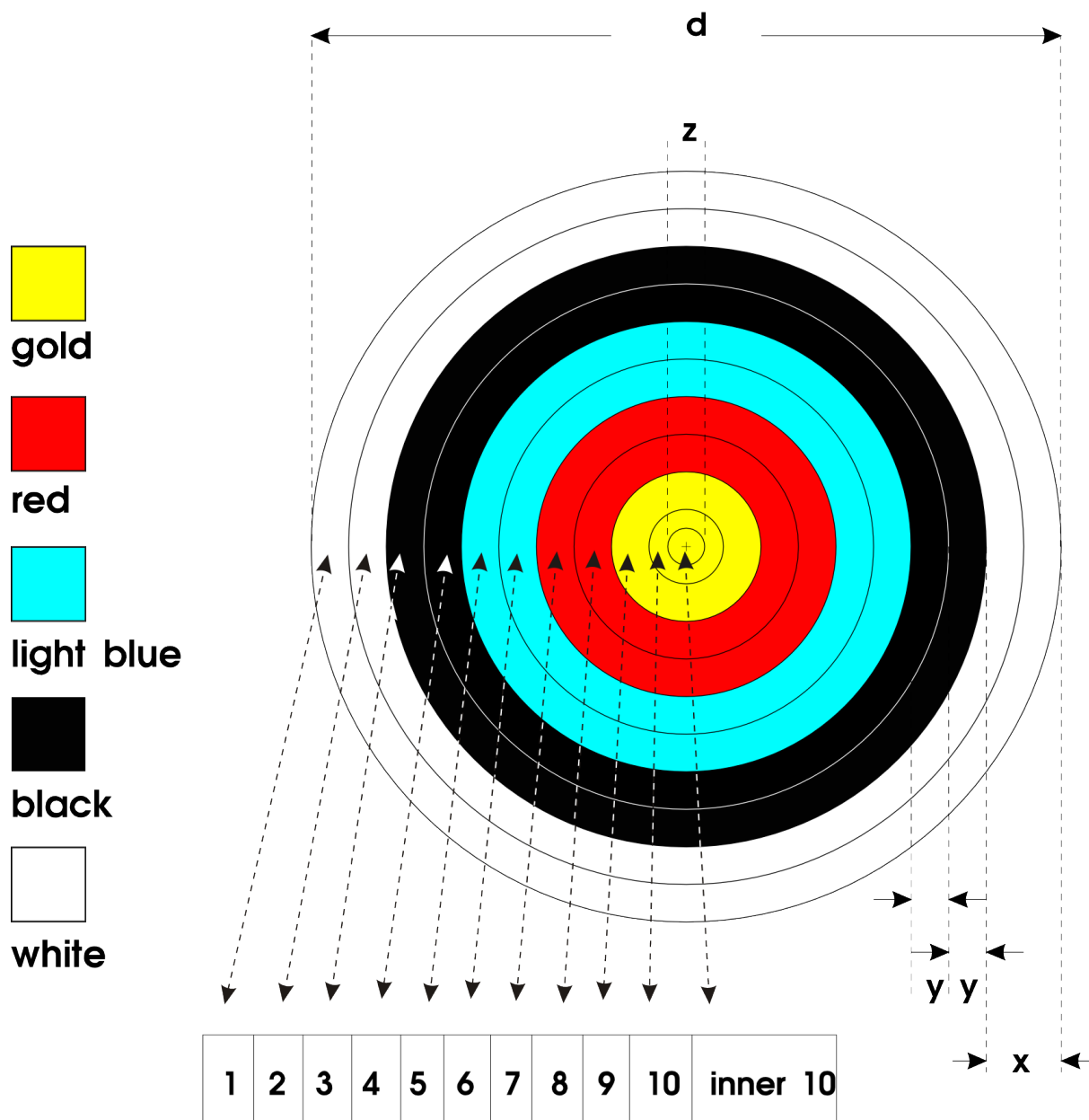
Zone	Diameters in cm		Tolerance in mm \pm
	122	80	
Inner 10	6.1	4	1
10	12.2	8	1
9	24.4	16	1
8	36.6	24	1
7	48.8	32	2
6	61	40	2
5	73.2	48	2
4	85.4	56	2
3	97.6	64	2
2	109.8	72	2
1	122	80	2

Het indoor blazoentje wordt gemeten vanuit iedere afzonderlijke ring van de 10 scorende zones. De tolerantie mag voor de scorende zones 10,9,8 niet meer dan ± 1 mm zijn en voor de overige scorende zones niet meer dan ± 2 mm, gemeten vanuit

het midden.

Zone	Diameters in cm		Tolerance in mm ±
	60	40	
Compound 10	3	2	1
Recurve 10	6	4	1
9	12	8	1
8	18	12	1
7	24	16	2
6	30	20	2
5	36	24	2
4	42	28	2
3	48	32	2
2	54	36	2
1	60	40	2

Voor de compound divisie scoort alleen de inner 10 voor een 10, de rest van het geel is een 9. Vooropgesteld dat de W1 compound divisie, voor sporters die een recurve vizier gebruiken, de recurve ring van 4 cm gebruiken. Voor blazen zie (see image 3: 1-10 Scoring Zones Target Face).



d	x	y	z
diameter of face	color zone	scoring zone	diameter of inner 10
122 cm	12.2 cm	6.1 cm	6.1 cm
80 cm	8 cm	4 cm	4 cm
60 cm	6 cm	3 cm	3 cm
40 cm	4 cm	2 cm	2 cm

Image 3: 1-10 Scoring Zones Target Face

7.2.2.4 Academische Ronde Hit-Miss blazoen.

7.2.2.4.1 Het blazoen voor de Academische Ronde bestaat uit 2 zones. Een hit zone en een miss zone.

7.2.2.4.2 De hitzone, spot genoemd, van een blazoen op 70 m heeft een diameter van 24,4 cm.

7.2.2.4.3 De kleur van de spot is geel. Kleurnummer Pantone 107U

7.2.2.4.4 De kleur van de Miss zone is rood. Kleurnummer Pantone 032U.

7.2.2.5 Matrieriaal van de blazoenen:

Blazoenen mogen gemaakt worden van papier of ieder ander geschikt materiaal. Alle blazoenen die gebruikt worden voor dezelfde categorie in competitie dienen hetzelfde van kleur en van hetzelfde materiaal te zijn.

7.2.3 Grootte van blazoenen op verschillende afstanden en lay-out van doelen Outdoor.

Het 122 cm blazoen wordt gebruikt op de afstanden 90/70/60m (en 50 m voor U18 en 50+ vrouwen). Het 80 cm blazoen wordt gebruikt op de afstanden 30/40/50 m, behalve voor de Standaardboog Ronde.

7.2.3.1 Het centrum van het blazoen zit 130 cm boven de grond gemeten vanaf grondniveau. Er is een tolerantie in de meting van +/- 5 cm.

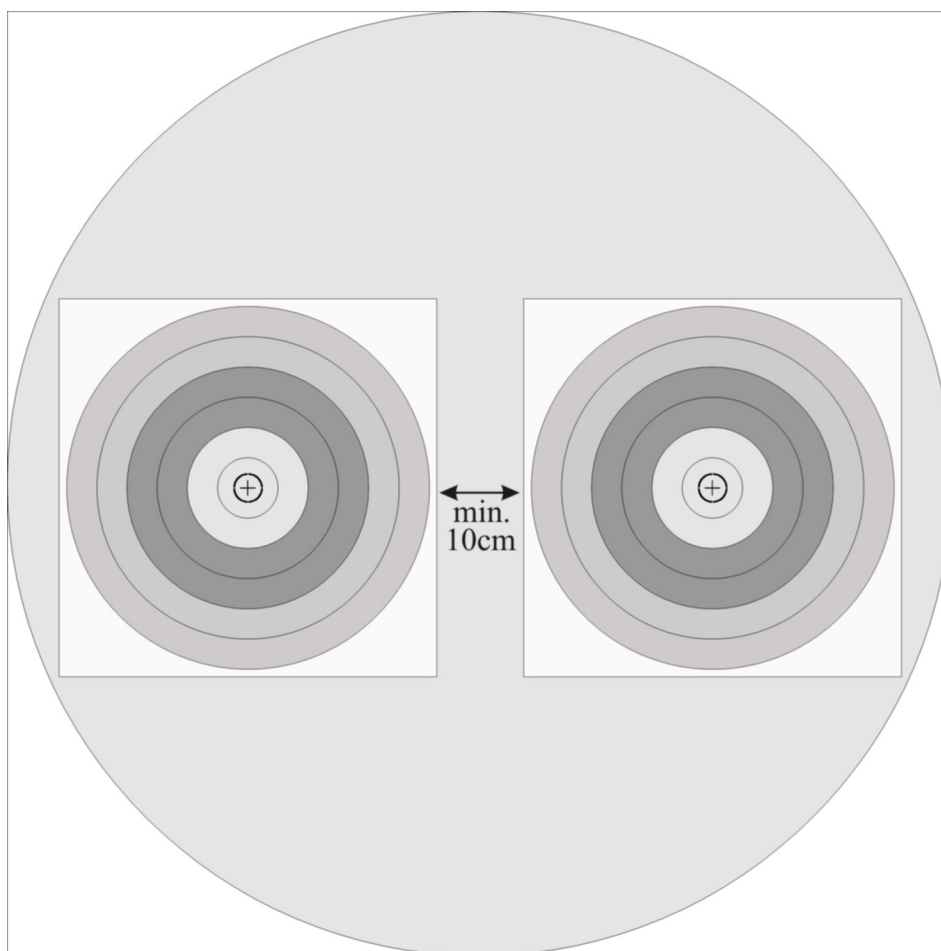
7.2.3.2 Als er gebruikt gemaakt wordt van de Triangel multi centre blazoenen (5 en 6 rings)op 50/40/30 m of van de 4 centre faces opzet dan is de maximale afstand boven de grond en het centrum van de bovenste blazoenen 172 cm en de minimale afstand van de grond tot het centrum van de onderste blazoenen 90 cm. De minimale afstand tussen de scorende zones van 2 blazoenen op dezelfde hoogte is 2 cm.

7.2.3.3 Als er gebruik gemaakt wordt van de horizontale 3 voudige blazoenen (5-rings) dan ligt het centrum van het blazoen 130 cm boven de grond (+/- 5 cm). De minimale afstand tussen de scorende zones is 2 cm.

7.2.3.4 Opzet blazoenen voor de Compound Match play:

80 cm 6 ringsblazoenen zullen als volgt op de doelen geplaatst worden:

- Voor de ER (geen om en om schieten) zal er 1 blazoen horizontaal geplaatst worden aan de linkerkant van het centrum van het doelpak (3 pijlen die geschoten moeten worden de linker sporter) en 1 aan de rechterkant van het midden van het doelpak (3 pijlen te schieten door de rechter sporter);*
- Voor de Finale (om en om schieten) zal er op ieder doel een blazoen geplaatst worden;*
- Bij de team en mixed team zal ieder team op 1 doel 2 horizontale blazoenen hebben., 1 blazoen voor 3 pijlen (team) of 1 blazoen voor 2 pijlen (mixed team) (zie (see image 4: 2 x 5-10 Scoring Zones Target Face)) Sporters van een team kunnen zelf kiezen op welk blazoen er geschoten wordt zolang ieder blazoen maar 3 pijlen (team) of 2 pijlen (mixed team) in zich heeft.*
- Voor de team en mixed team shoot off zal er op een enkele blazoen geschoten worden.*



2 x 80cm 6-ring faces with the scoring zones 5-10

Image 4: 2 x 5-10 Scoring Zones Target Face

7.2.3.5 Het gebruik van enkelvoudige of 6 rings blazoenen in alle andere competities is de keuze van de organisatie, deze kan de sporter in dezelfde klasse en divisie toestaan op een verschillend soort blazoenen te schieten. Voor wereldkampioenschappen en andere internationale evenementen blijft het 6 rings blazoenen verplicht, met uitzondering van W1.

7.2.4 De grootte van de blazoenen voor de verschillende afstanden indoor. Voor 25 m zal een 60 cm blazoenen worden gebruikt. Voor 18 m zal een 40 cm blazoenen worden gebruikt.

7.2.4.1 Rondes en blazoenen.

Voor de Indoor Match Ronde zullen 40 cm verticale drievoudige blazoenen worden gebruikt. In de ER en Finale rondes zullen de blazoenen paarsgewijs geplaatst worden op ieder doel. In alle competities mag de OC kiezen tussen enkelvoudige of drievoudige blazoenen. De OC kan het de sporters in dezelfde klasse en divisie toestaan om op een verschillend type blazoenen te schieten.

7.2.4.1.1

De opzet voor een enkel blazoenen of een paar van blazoenen.

Het centrum van het enkelvoudige blazoenen of het centrum van het middelste blazoenen van een verticaal drievoudig blazoenen ligt 130 cm boven de vloer. Als er gebruik gemaakt wordt van Triangel drievoudige blazoenen dan is de hoogte van de onderste 2 blazoenen bepalend. Als er gebruik gemaakt wordt van een paar blazoenen dan is de minimale afstand tussen de twee scorende zone minimaal 10 cm. Bij gebruik van 60cm blazoenen is de minimale afstand 2 cm tussen de scorende zones.

7.2.4.1.2

Opzet voor 4 enkelvoudige 40cm blazoenen of voor 4 3 voudige triangel blazoenen.

In geval van 4 40 cm blazoenen, zal de maximale hoogte van het centrum van het blazoenen op 162 cm liggen van de vloer. Het centrum van de onderste blazoenen zal minimaal 100cm van de vloer liggen. Bij het gebruik van 4 40 cm drievoudige triangel blazoenen geldt de maximale hoogte voor voor het hoogste centrum van het blazoenen en de minimale hoogte voor het laagste centrum van het blazoenen. De minimale afstand tussen de scorende zones van 2 blazoenen op dezelfde hoogte is 10 cm. Ieder blazoenen wordt in zijn eigen kwadrant op het doel geplaatst (zie (see image 5: 4 x 4 40cm Target Face for Indoor) en (see image 6: 4 x 4 Triple Triangular Face for Indoor)).

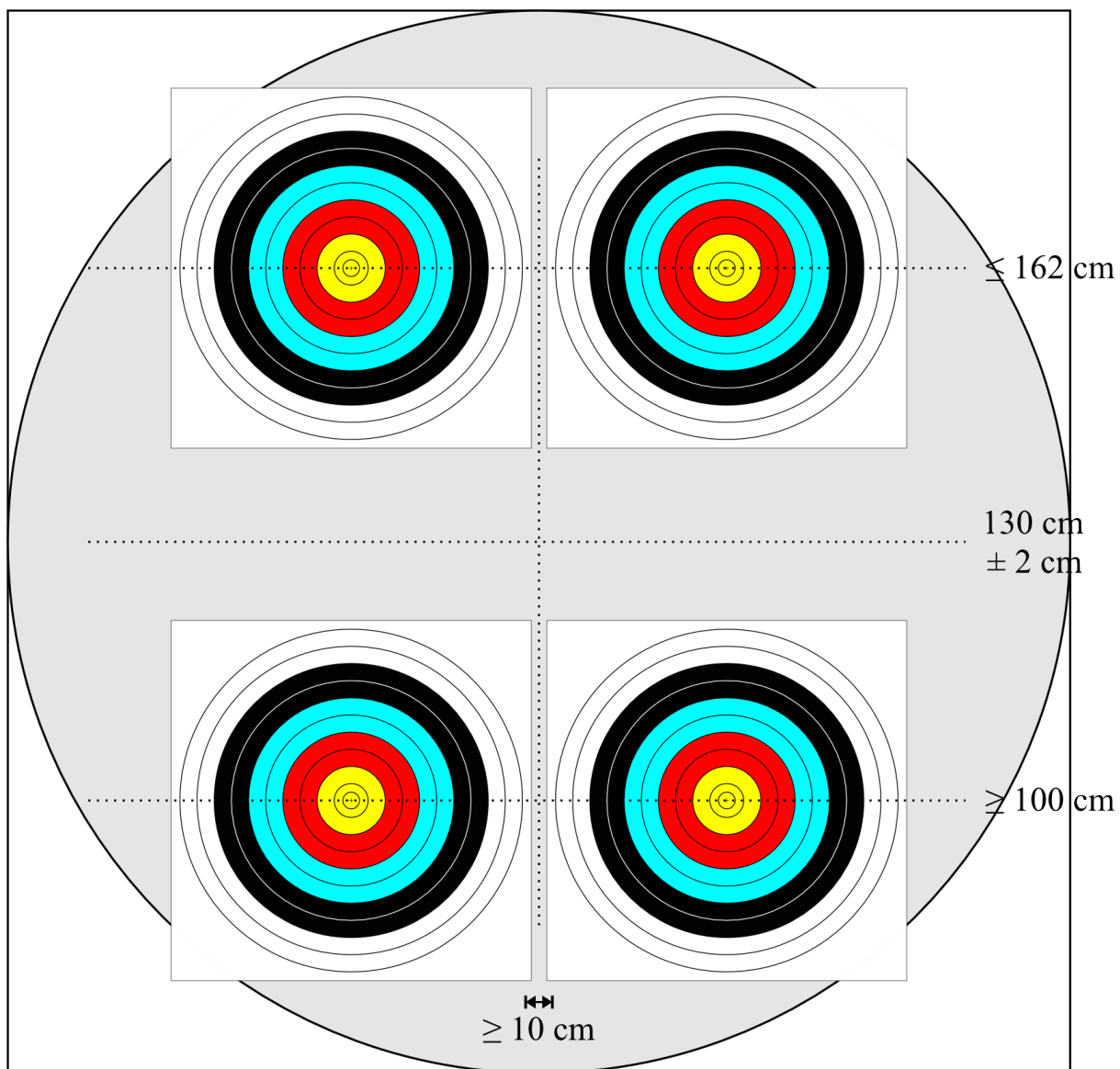


Image 5: 4 x 4 40cm Target Face for Indoor

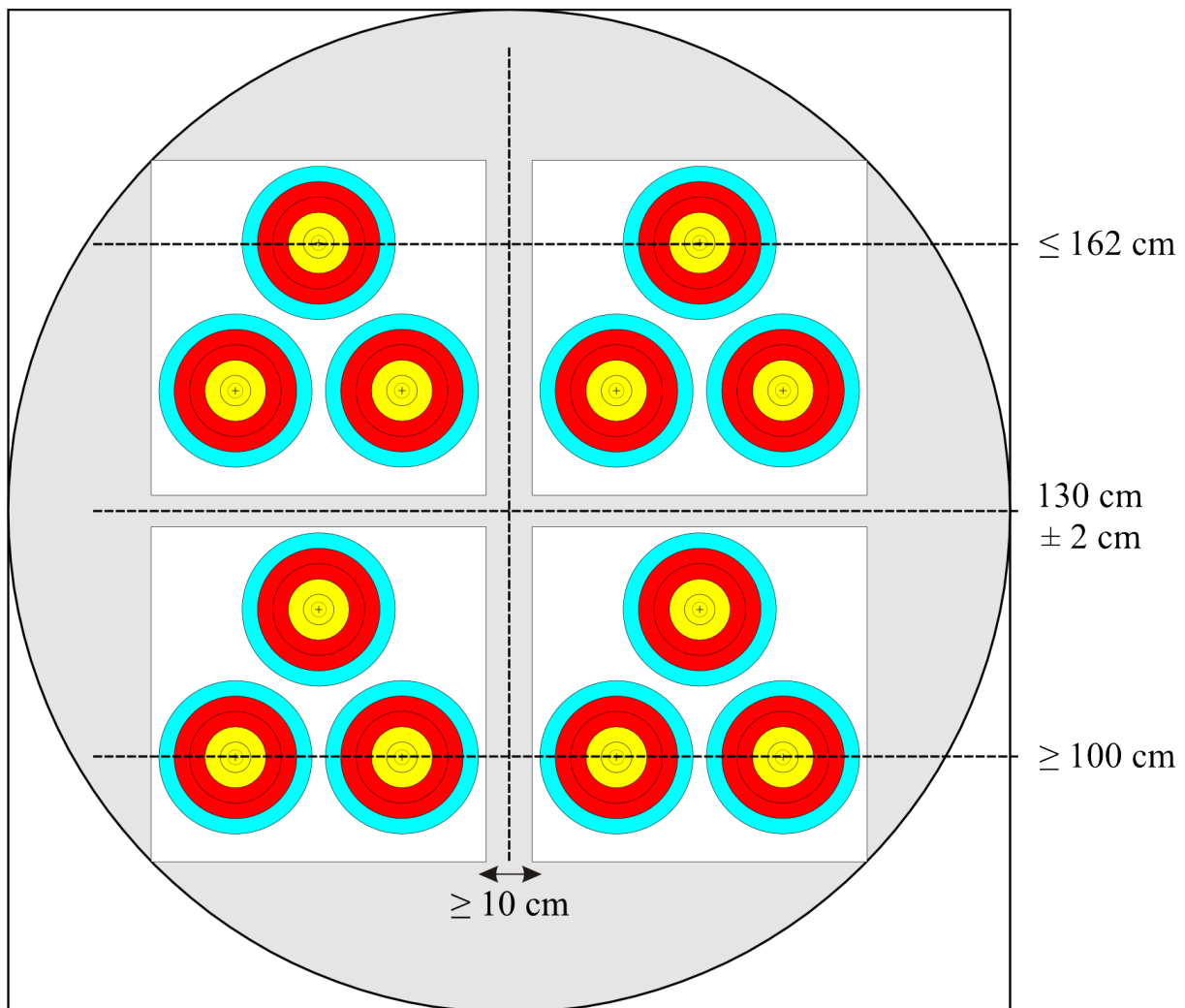


Image 6: 4 x 4 Triple Triangular Face for Indoor

7.2.4.1.3

Opzet voor 4 en 2 40 cm drievoudige verticale blaazen.

Als gebruik gemaakt wordt van 4 drievoudige verticale blaazen dan zal het centrum van het middelste blaazen zich 130 cm boven de vloer bevinden.

Met 4 drievoudige verticale blaazen zal er een ruimte van tenminste 10 cm zijn tussen de scorende zones van het 2e en 3e blaazen en een maximale afstand van 2 cm tussen scorende zones van de kolommen 1 en 2 en de kolommen 3 en 4.

Bij gebruik van 2 drievoudige verticale blaazen zal de ruimte tussen scorende zones van de kolommen minimaal 25 cm zijn.

Als er 1 drievoudig vereticaal blaazen gebruikt wordt die bij de shoot off van een teamverschiëting horizontaal gehangen wordt, dan is het midden van het centrum 130 cm boven de vloer.

7.2.4.1.4 De tolerantie van de positie van de blaazen mag niet meer zijn dan +/- 2 cm.

7.2.5 Tijd controle materiaal.

Akoestisch en visueel.

De Director of Shooting (zie [Article 10.1.1.](#)) controleert:

- De start en het einde van iedere tijdslimiet met een fluit of iedere andere hoorbare indicator;
- Ieder tijdslimiet met digitale klokken, lichten, vlaggen, platen of welke simpele indicator dan ook in samenwerking met het hoorbare signaal zoals boven aangegeven.

7.2.5.1 *Als er een verschil is tussen de hoorbare of de visuele signalen dan zal het hoorbare signaal de voorkeur hebben.*

7.2.5.2 *Het volgende materiaal kan worden gebruikt:*

- *Lichten;*
 - *De kleur van de lichten is rood, geel en groen, met rood als bovenste kleur. Het licht dient gesynchroniseerd te zijn en onder geen voorwaarde zullen er twee verschillende kleuren samen branden. In Kampioenschappen, zullen de lichten aan het hoorbare signaal zijn gelinkt zodat bij het eerste geluid gelijk loopt met het licht dat dan rood wordt en met de digitale klok die op nul staat.*
- *Digitale klokken;*
 - *Als de tijd wordt gecontroleerd door een digitale klok, dan dienen de cijfers niet kleiner te zijn dan 20 cm in hoogte en goed leesbaar op een afstand van 100 m. Ze moeten onmiddellijk stop gezet kunnen worden en hersteld te*

worden als dit noodzakelijk is. De klok functioneert op het principe van aftellen. Alle andere benodigdheden, positie, nummers e.d., zijn gelijk als voor het licht.

- *Als een digitale klok wordt gebruikt zijn lichten niet verplicht.*
- *Als beide systemen worden gebruikt dan dienen ze gelijk te lopen. Als er een verschil is dan is de digitale klok bepalend.*
- *De zichtbare signalen dienen aan beide zijden van het veld te worden geplaatst en, als het nodig is, in de vrije baan zodat zowel links als rechtshandige sporters in staat zijn deze te zien, op een afstand korter dan 30 meter;*
- *Match play indicatoren;*
 - *Als er een wedstrijd alternerend geschoten wordt, dan zijn er afzonderlijk groene/rode lichten, aftelklokken. Of andere zichtbare signalen voor elke sporter om aan te geven wie er aan de beurt is om te schieten.*
- *Nooduitrusting;*
 - *Als de tijdwaarneming wordt gedaan met elektrische apparatuur, dan dienen er vlaggen, borden of andere handgevoerde apparaten aanwezig te zijn als er een storing is.*
 - *Als de tijdwaarneming met de hand gedaan wordt en door middel van borden, dan dienen deze niet groter te zijn dan 120 cm bij 80 cm. Zij dienen veilig vastgezet te worden makkelijk te hanteren zodat beide zijden zichtbaar gemaakt kunnen worden. Het bord zal aan 1 kant GEEL zijn en aan de andere kant GROEN. De gele zijde geeft de laatste 30 seconden weer en de groene zijde zal voor de rest van de tijd naar de sporters gekeerd zijn.*
- *Lichten en/of digitale klokken en noodvoorzieningen zijn verplicht voor Internationale evenementen.*

7.2.6 Ander materiaal.

Het materiaal dat genoemd is in onderstaande bylaws is verplicht voor Internationale Evenementen en wordt aanbevolen voor andere belangrijke toernooien.

7.2.6.1 *Startnummers zullen door iedere sporter worden gedragen.*

7.2.6.2 *Een apparaat voor het aangeven van de volgorde van schieten als de sporters niet allemaal tegelijkertijd schieten. De letters dienen groot genoeg te zijn zodat iedere sporter deze kan zien vanaf hun respectievelijke schietpositie.*

7.2.6.3 *Een scorebord voor cumulatieve totalen na iedere serie, voor tenminste de eerste 5 sporters van iedere categorie en voor de scores die de grens (cut) aangeven welke sporters er doorgaan na de open ronde.*

7.2.6.4 *In de ER dient er een flip-over scorebord aanwezig te zijn met 3 cijfers die onder ieder doel geplaatst kan worden.*

7.2.6.5

In de finale rondes, dient er een beweegbaar scorebord te zijn voor iedere sporter (of team), waarop plaats dient te zijn voor de scores van 3 individuele pijlen en hun totaal score of set score van iedere match. Verder dient de naam van de sporter en het land of de naam van het land in de team competitie er op te staan.

7.2.6.6

Blinds voor het gebruik in de finale rondes mogen dicht bij de doelen geplaatst worden. Zij zullen gebruikt worden door de scheidsrechters, scorers en agenten van de sporters.

7.2.6.7 *Windvlaggen, of ieder ander licht materiaal dat makkelijk te zien is als kleur (zoals geel) kan dienen als windindicatoren, zullen geplaatst worden boven het midden van ieder doelpak. Ze zullen geplaatst worden 40cm boven het doel of doelnummer, welk van deze twee het hoogste is. De vlaggen zullen niet meer dan 30 cm en niet minder dan 25 cm groot zijn.*

7.2.6.8 *Outdoor windvanen aan beide kanten van het veld te staan en 1 in het midden als het veld gesplitst is in 2 delen. De windvanen worden tussen de 2,5 m en 3,5 boven de grond geplaatst en dienen te staan tussen de schietlijn en de doellijnen waarbij het een originele WA windvaan is.*

7.2.6.9 *Een verhoogde opstelling met voldoende zitruimte voor de Director of Shooting is nodig*

7.2.6.10 *Een audio systeem en draadloze radio's.*

7.2.6.11 *Genoeg stoelen of banken achter de wachtlijn voor de sporters, teamcaptains, coaches, scheidsrechters en andere officials. De stoelen van de scheidsrechters, met bescherming voor de weersomstandigheden, dienen op een gepaste plaats bij de wachtlijn te staan tijdens de Open Ronde en de ER.*

7.2.6.12 *Een automatisch scoresysteem mag alleen gebruikt worden in de Finale rondes.*

Hoofdstuk 8

Veldopzet Veldschieten

8.1 Opzet van het parcours

8.1.1 Het veld parcours zal dusdanig worden ingericht dat de schietposities en doelen zonder onnodige moeilijkheden, gevaar of tijdsverlies bereikt kunnen worden. Het veldparcours zal zo compact mogelijk zijn.

8.1.1.1 *De te lopen afstand van het verzamelpunt tot aan het verste doel mag niet meer dan 1 kilometer of 15 minuten normaal lopen zijn.*

8.1.1.2 *De parcoursbouwers moeten voor veilige wegen zorgen ten behoeve van scheidsrechters, medisch personeel en vervoer van reservemateriaal terwijl de wedstrijd aan de gang is.*

8.1.1.3 *Het parcours zal niet hoger liggen dan 1800m boven het zeeniveau en het maximum hoogteverschil tussen het hoogste en het laagste punt in een parcours mag niet meer dan 100m zijn.*

8.1.1.4 *De doelen zullen met een maximale variatie worden uitgezet, met het optimale gebruik van het terrein. In de finale rondes zullen 2 doelpakken naast elkaar worden geplaatst waarbij op ieder doel een 60 cm of 80 cm blazoen wordt geplaatst.*

8.1.1.5 *Bij alle doelen moet een schietpost voor elke divisie zijn geplaatst, zodat tenminste twee sporters gelijktijdig, ieder aan een kant van de schietpost, kunnen schieten*

8.1.1.6 *Alle schietposten moeten voorzien zijn van de afstand, als het bekende parcours wordt geschoten. De schietposten hebben verschillende kleuren voor elke divisie en zien er als volgt uit:*

- *Blauw voor de Barebow, U18 Recurve en U18 Compound;*
- *Rood voor de Recurve and Compound;*
- *Geel voor de U18 Barebow*

8.1.1.7 *De toleranties zijn:*

- *Voor afstanden korter dan 15 m is dat +/- 25cm;*
- *Voor afstanden tussen 15-60 m is dat +/- 1 m.*

Echter, afstanden die in [8.1.1.10. Unit for Marked Course](#) worden genoemd, kunnen ± 2 meter worden aangepast. De correcte afstand zal worden vermeld bij de schietpost.

De afstand moet worden gemeten in de lucht op ongeveer 1.5-2m boven de grond. Elk meetinstrument is toegestaan zolang het voldoet aan de toleranties.

8.1.1.8 *Met respect voor de doelpakken en blazoenen:*

8.1.1.8.1 *Het doelpak dient een marge te hebben waardoor alle scorende pijlen op het doelpak dienen te zitten.*

8.1.1.8.2 *Op geen enkele wijze mag het blazoen op minder dan 15 cm van de grond staan.*

8.1.1.8.3 *In alle gevallen, ongeacht het terrein, moet het doel loodrecht op de schietpositie van de sporter staan ten einde het volledige blazoen te kunnen zien.*

8.1.1.8.4 *Te allen tijde dient de volledige scorende zone te zien te zijn van een hoogte van 150 cm.*

8.1.1.9 Unit for Unmarked Course

Number of targets 12 targets in a unit Min- Max #	Diameter of Field Faces in cm	Yellow Peg Barebow U18 Longbow*	Blue Peg Recurve U18 Compound U18 Barebow Traditional (in metres)	Red Peg Recurve and Compound (in metres)
2-4	20	5 to 10	5 to 10	10 to 15
2-4	40	10 to 15	10 to 20	15 to 25
2-4	60	15 to 25	15 to 30	20 to 35
2-4	80	20 to 35	30 to 45	35 to 55

8.1.1.9.1 *De afstanden van de blazoenen van dezelfde grootte dienen verdeeld te worden over lange afstand, midden afstand en korte afstand en het wordt geadviseerd om verschillende maten doelpakken te gebruiken.*

8.1.1.10 Unit for Marked Course

Number of targets 12 targets in a unit Min- Max #	Diameter of Field Faces in cm	Yellow Peg Barebow U18 Longbow*	Blue Peg Recurve U18 Compound U18 Barebow Traditional (in metres)	Red Peg Recurve and Compound (in metres)
3	20	5, 10, 15	5, 10, 15	10, 15, 20
3	40	10, 15, 20	15, 20, 25	20, 25, 30

3	60	20, 25, 30	30, 35, 40	35, 40, 45
3	80	30, 35, 40	40, 45, 50	50, 55, 60

8.1.1.10.1 Als de afstanden tot ongeveer 2 meter dienen te worden aangepast dan dienen de nieuwe afstanden bekendgemaakt te worden aan de schietpositie. Op een parkoer met bekende afstanden is zijn 2 blazen van 60cm op een doel aan te bevelen.

8.1.1.11 Elimination Rounds

De eliminatie ronde bestaat uit 6 doelen met bekende afstand per match. Iedere 6 doelen hebben een mix van alle blazen soorten (20-40-60-80) en alle afstanden hebben een schietpositie (kort, medium en lang). De organisatie zet het parkoers dusdanig uit dat er rekening wordt gehouden met terrein en het land waarop het schietveld ligt.

8.1.1.12 Finals Rounds (and Team quarter-finals)

De halve finale en finale bestaat uit 4 doelen met bekende afstanden in iedere match. Tijdens de finales kan de organisatie de doelpakken opzetten waarbij rekening gehouden wordt met het wedstrijd veld, het terrein en de ligging van het land. Alle blazen soorten dienen aanwezig te zijn (20/40/60/80) en dienen verspreid te worden over een korte, middellange en lange afstanden.

8.1.1.12.1 Als de Mixed teams schieten op een 20 cm blazen dan zal ieder team schieten op een 2 x 2 opstelling, 1 pijl in ieder blazen.

8.1.1.13 Alle doelen worden in opvolgende nummers geplaatst van nummer 1 tot nummer 24. De nummers dienen duidelijk zichtbaar te zijn voor de sporters. Zij dienen geplaatst te worden op 5 tot 10 meter van de schietposities van het betreffende doel.

8.1.1.14 De doelnummers zullen dienen als wachtgebied voor groepen die wachten op hun schiet beurt. De leden van de groep die aan het schieten is mogen uit het wacht gebied komen om te assisteren als er schaduw nodig is of om scores te spotten. Vanaf het wacht gebied dient te te kunnen zien of er iemand bij een schietpositie staat.

8.1.1.15 De looprichting van het parkoers dient duidelijk zichtbaar te zijn van doel naar doel en er dient daarbij rekening gehouden te worden met de veiligheid en een makkelijk te bereiken volgend doel.

8.1.1.16 Geschikte afzettingen zullen waar noodzakelijk rond het parcours geplaatst worden, om toeschouwers op een veilige afstand te houden met een zo goed mogelijk zicht op de wedstrijd. Alleen personen voorzien van de juiste accreditatie mogen zich bevinden op het terrein binnen de afzettingen

8.1.1.17 In de omgeving van het verzamelpunt dient aanwezig te zijn:

~~Schietveld~~ Schietveld materiaal in kwijt kunnen;

8.1.1.18 De parcours(en) dient minimaal 16 uur voor aanvang van de wedstrijd klaar zijn voor inspectie. Bij WA kampioenschappen moeten de parcoursen voor de ER en Finale Ronde klaar zijn, inclusief details of aanpassingen, twee dagen voor aanvang van deze rondes.

8.2 Veld materiaal en scorende zones

8.2.1

Veld Blazen.

Er zijn 4 veld blazen :

- Het 80cm blazen;
- Het 60 cm blazen;
- Het 40 cm blazen;
- Het 20 cm blazen.

Alleen blazen die door WA zijn goedgekeurd mogen tijdens WA kampioenschappen worden gebruikt.

8.2.1.1 Omschrijving

Het blazen bestaat uit een geel midden en vier gelijke scorende zones. De achtergrond van het blazen is wit. De gele zone is verdeeld in 2 scorende zones. De middelste gele zone scoort als een 6. de buitenste gele zone scoort als een 5. De 2 ringen worden gescheiden door een zwarte lijn van 1mm breed. De rest van het blazen is zwart. De vier scorende zones worden gescheiden door witte lijnen met een maximum breedte van 1 mm. Er zijn geen scheidingslijnen tussen geel en zwart. De scheidingslijnen worden aangebracht in de hoger tellende zone. In het midden van het blazen is dunne + aangebracht zijn. De lijnen van het kruis zullen niet meer dan 1 mm dik zijn en niet meer dan 4 mm lang. (see image 7: 1-6 Scoring Zones Target Face for Field)

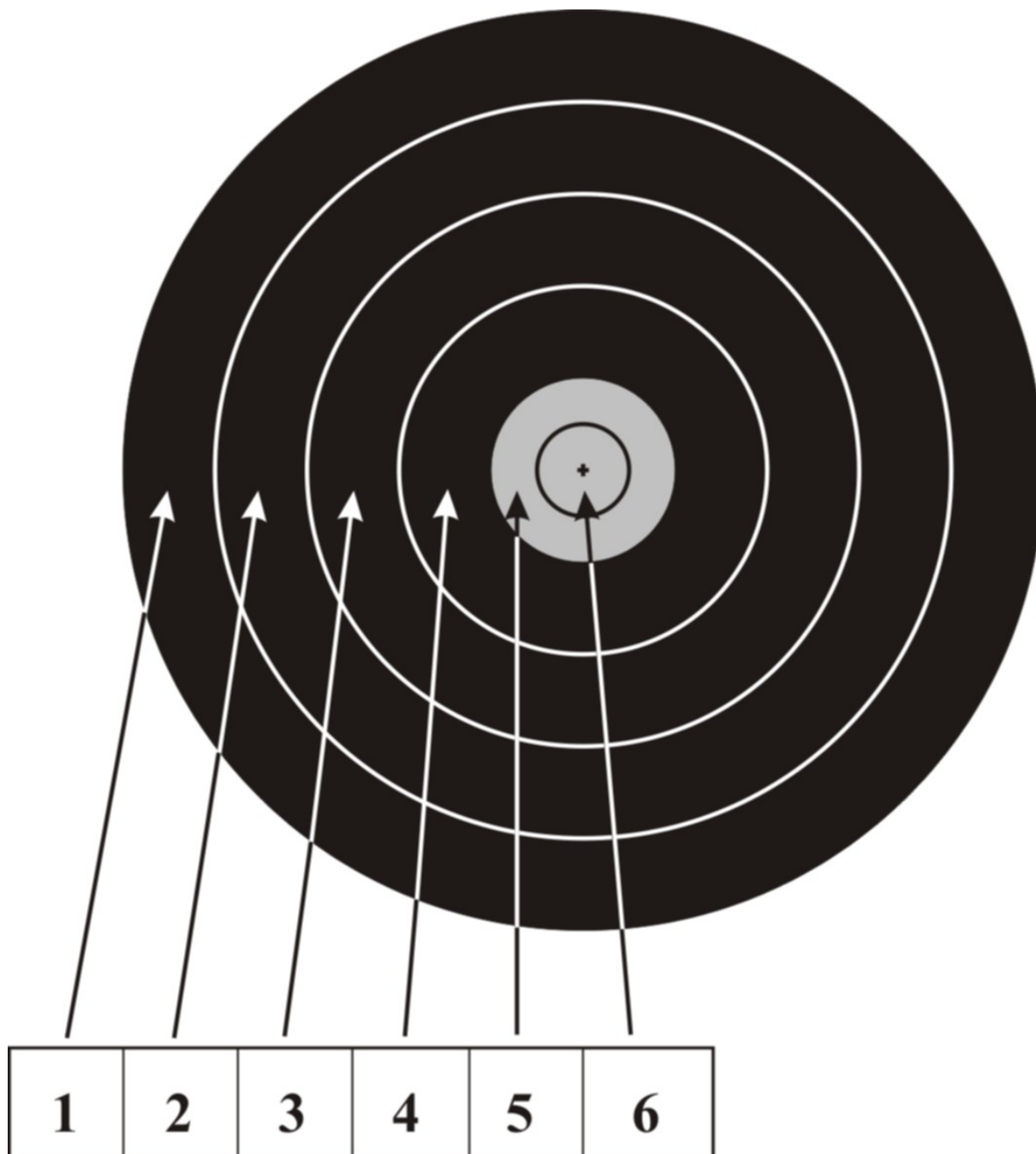


Image 7: 1-6 Scoring Zones Target Face for Field

8.2.1.2 Waarde van de score, kleurspecificaties en toleranties.

Colour of Scoring

Kleur	Score	Diameter blaazen en scorende zones in cm				Tolerance
		Diameter				
		20	40	60	80	
Geel	6	2	4	6	8	1
Geel	5	4	8	12	16	1
Zwart	4	8	16	24	32	1
Zwart	3	12	24	36	48	2
Zwart	2	16	32	48	64	2
Zwart	1	20	40	60	80	2

8.2.1.3 Opzet van de doelen:

- De 20 cm en 40 cm blaazen mogen in iedere hoek geplaatst worden, mits ieder blaazen of kolom goed zichtbaar is voor de sporter;
- 20 cm blaazen zal per 12 stuks op een doelpak geplaatst worden in 4 verticale kolommen van 3.
- 40 cm blaazen zullen per 4 stuks op een doelpak geplaatst worden;
- 60cm blaazen: Bij bekende afstanden wordt geadviseerd om 2 blaazen van 60 cm op te hangen, waarbij de centra van de blaazen zo is dat beide sporters hetzelfde schot kunnen maken.

Hoofdstuk 9

Veldopzet 3D schieten

9.1 Veld opzet

9.1.1

Het veld parcours zal dusdanig worden ingericht dat de schietposities en doelen zonder onnodige moeilijkheden, gevaar of tijdsverlies bereikt kunnen worden. Het 3D parcours zal zo compact mogelijk zijn.

9.1.1.1

De te lopen afstand van het verzamelpunt tot aan het verste doel mag niet meer dan 1 kilometer of 15 minuten normaal lopen zijn.

9.1.1.2 *De parcoursbouwers moeten voor veilige wegen zorgen ten behoeve van scheidsrechters, medisch personeel en vervoer van reservemateriaal terwijl de wedstrijd aan de gang is.*

9.1.1.3 *Het parcours mag niet hoger liggen dan 1800m boven het zeeniveau en het maximum hoogteverschil tussen het hoogste en het laagste punt in een parcours mag niet meer dan 100m zijn*

9.1.1.4

De doelen zoals beschreven in art 9.2.1 worden op een dusdanige wijze uitgezet dat er rekening gehouden dient te worden dat er alleen onbekende afstanden zijn; dat er optimaal gebruik gemaakt dient te worden van het terrein en dat er een eerlijke verdeling is tussen de afstanden en de grootte van de scorende zones.

9.1.1.5 *Bij kleine doelen zal de organisatie er twee of vier naast elkaar zetten.*

9.1.1.6 *De doelen worden dusdanig geplaatst dat ze door alle sporters te zien zijn.*

9.1.1.7 *Schietafstanden- er zijn alleen onbekende afstanden;*

9.1.1.7.1 *Rode schietpositie :*

- *Men en Women Compound Bow;*

Maximale afstand: 45m.

Minimale afstand: 5m

9.1.1.7.2 *Blauwe schietpositie:*

- *Men en Women Barebow;*
- *Men en Women Longbow;*
- *Men en Women Traditional Bow;*

Maximale afstand: 30m. Minimale afstand: 5m

9.1.1.7.3 *De 3D doelen zijn er in verschillende maten. Het parkoers dient zodanig opgezet te zijn dat alle maten op hun daarvoor bedoelde afstand staan.*

9.1.1.8 *Alle doelen zullen opvolgend worden genummerd van 1 tot 24. De nummers dienen duidelijk zichtbaar te zijn voor de sporters, waardoor men weet op welk doel men is. Zij worden dusdanig neergezet dat zij 5 tot 10 meter van de schietpositie staan.*

9.1.1.8.1 *De doelnummers fungeren in deze ook als eerste wachtlijn voor de groep van sporters die wachten tot het hun beurt is om te schieten. De andere sporters van een groep kunnen hiervan afwijken als zij assisteren bij het geven schaduw als dit nodig is. Vanaf de wachtzone moet het mogelijk zijn om te zien of er iemand bij de schietpositie staat.*

9.1.1.9 *Als de schietpositie vrij is, kan de groep oplopen naar de post met de foto van het dier- als tweede wachtgebied totdat het doel vrij is.*

9.1.1.10 *Er moeten duidelijk zichtbare richtingstekens op de route van doel naar doel aangebracht worden en in voldoende mate dat een veilige en makkelijke weg over het parcours gegarandeerd is.*

9.1.1.11 *Geschikte afzettingen zullen waar noodzakelijk rond het parcours geplaatst worden, om toeschouwers op een veilige afstand te houden met een zo goed mogelijk zicht op de wedstrijd. Alleen personen voorzien van de juiste accreditatie mogen zich op het terrein binnen de afzettingen bevinden.*

9.1.1.12

In de omgeving van het verzamelpunt dient aanwezig te zijn:

- *Een communicatie apparaat(systeem) dat contact mogelijk maakt tussen de hoofdscheidsrechter, TD en de Organisatie;*
- *Een tent voor de team officials;*
- *Een aparte tent voor de Jury of Appeal en de Hoofdscheidsrechter;*
- *Een beveiligde tent waar de sporters hun reserve materiaal in kwijt kunnen;*

Voor de sporters;

- Oefendoelen op de dagen dat er een competitie geschoten wordt vlak bij het verzamelpunt van de sporters;
- Schoonmaak faciliteiten voor de sporters;
- Toiletten.

9.1.1.13 Het 3D parcours(en) dient minimaal 16 uur voor aanvang van de wedstrijd klaar zijn voor inspectie. Bij Kampioenschappen moeten de parcoursen 2 dagen voor aanvang van de competitie klaar zijn, dit geldt niet voor de aangepaste parcoursen.

9.2 Veld materiaal en scorende zones

9.2.1 De 3D doelen.

Het parcours heeft alleen onbekende afstanden. Er worden 3D doelen gebruikt. De doelen zijn 3 dimensionaal en zijn er in een brede variatie van verschillende dieren en verschillende grotes. Het aantal doelen dat gebruikt wordt, hun grootte en grote van de scorende zones zijn niet gestandariseerd. De scheidingslijnen van de scorende zones liggen in de hoger gelegen score zone.

De kleur van de dieren varieert naar het soort doel dat gebruikt wordt.

9.2.2 Scorende zones.

Een doel is verdeel in 4 scorende zones (11,10,8,5 punten). Als een pijl een scheidingslijn treft tussen 2 scorende zones of de grenslijn van het scoringsgebied dan zal de hogere waarde tellen.

- 11 punten is de kleine ring in het midden van de 10 (ongeveer 25% van de 10 ring zone);
- 10 punten is de grotere cirkel binnen de kill zone;
- 8 punten is de kill zone buiten de 10 ring;
- 5 punten is het overgebleven deel van de body zone;
- Een pijl die een hoorn of een hoef raakt en die niet de gekleurde body zone raakt, een pijl die afketst of iedere andere vorm van missen wordt geteld als een M. Een score in de staart of vleugel van een vogel is een scorende pijl. Een pijl die door een hoef of hoorn heegaat en een scorende zone treft zal de waarde krijgen waar de zone geraakt wordt. Een pijl die de hoef of de hoorn raak en er doorheen gaat maar geen scorende zone raakt zal genoteerd worden als een M.

9.2.3 Afbeeldingen van de doelen.

Ongeveer 5 tot 10 meter van de schietpositie is een post waarop de afbeelding staat van het te schieten doel, inclusief de lijnen en de positie van de respectievelijke scorende zones.

Hoofdstuk 10

Controle bij het schieten en veiligheid bij Doelschieten

10.1 Een Director of Shooting (DoS) zal worden benoemd.

10.1.1 Als het mogelijk is zal dit een scheidsrechter zijn. Hij neemt niet deel aan de wedstrijd.

10.1.2 Als het noodzakelijk is kan een OC assistenten aanwijzen die de DoS bijstaan bij het uitoefenen van zijn werk.

10.2

De DoS zal in alle redelijkheid alle veiligheidsmaatregelen treffen die nodig zijn. De taken omvatten:

10.2.1 Controle over de wedstrijd, regelen van de tijd, en zorgen voor de volgorde waarbij de sporters naar de schietlijn moeten.

10.2.2 Uitvoeren van de controle bij het gebruik van een luidspreker, activiteiten van fotografen en toeschouwers zodat de sporters niet worden gestoord.

10.2.3 Er voor zorgen dat toeschouwers achter de hekken van het schietterrein blijven.

10.2.4 In een noodgeval wordt er een serie geluidssignalen gegeven, maar niet meer dan vijf (5) om het schieten te stoppen. Als het schieten om welke reden dan ook is stopgezet, dan zal een (1) geluidssignaal gegeven worden om verder te gaan.

10.2.5 De DoS heeft in overleg met de scheidsrechters de bevoegdheid de tijdslimiet te verlengen in uitzonderlijke omstandigheden. Wanneer dit het geval is zullen de sporters moeten worden geïnformeerd. In dergelijke gevallen, moet dit met redenen omkleedt op de einduitslag worden vermeldt. Wanneer zichtbare tijdcontrole apparatuur wordt gebruikt blijft de 30 seconden ongewijzigd.

10.2.6 Door WA getrainde camera mensen en fotografen zullen hun werk verrichten binnen het toeschouwers gebied zoals beschreven in [Article 7.1.1.10.](#) Hun positie en hun veiligheid vallen onder de verantwoordelijkheid van de TD. Zij zullen een speciaal WA tenue dragen waaruit blijkt dat zij deze rechten hebben.

Appendix 1

Wereld Ranking Toernooien

Minimale standaard criteria

- 1.1 Toegang voor alle sporters en hun sport materiaal tot het land.
- 1.2 Minimaal een WA scheidsrechter of Continentale scheidsrechter wordt benoemd.
- 1.3 Inspectie van de TD en evaluatie. Er zal een compleet rapport gezonden worden naar WAE en WA.
- 1.4
Bevestiging en garantie van de respectievelijke Continentale Associatie. WA zal de applicatie ontvangen van de respectievelijke Associatie voor de uiteindelijke goedkeuring
- 1.5 De organisatie zal een door WA goedgekeurd registratie systeem gebruiken om de nodige data van de sporter te verzamelen, zoals:
 - ID nummer;
 - Naam (Familie naam, eerste naam);
 - Categorie;
 - Geboorte datum (DD/MM/YYYY);
 - Letters (acroniem) van de MAS
- 1.6 De resultaten zullen (door WA website of een website van derden met toestemming van WA. Live zodra de resultaten zijn ingevoerd in een elektronisch systeem) worden doorgezonden vanaf de open ronde en inclusief iedere individuele pijl via het door WA gebruikte format, nadat deze geverifieerd zijn door een resultaten controleur of de hoofdscheidsrechter van het toernooi. De resultaten zullen niet later dan 2 dagen elektronisch gezonden worden aan WA office. .
- 1.7 Het scoren van de finales zal gedaan worden door een geautomatiseerd systeem dat door WA is goedgekeurd. Het is verplicht voor evenementen voor kwalificatie voor de Olympische spelen bij Multisport evenementen en geldt ook voor de Paralympische Spelen.

Aanvraag Wereld Ranking Toernooien

- 2.1 Member Associations zullen voor World Ranking toernooien via de Continentale Associatie op het juiste formulier aanvragen. Andere soorten formulieren worden niet geaccepteerd.
- 2.2 De Continental Associatie de aanvraag (inclusief de aanstelling van de TD en Chairman of Judges) indienen bij WA office niet later dan 6 maanden voorafgaande aan de datum van het World Ranking Toernooi. De aanvraag zal dan bekeken worden door de WA.
- 2.3 De Executive Board bepaalt de kalender.

World Ranking Status

- 3.1 Olympische Spelen, Wereldkampioenschappen en Worldcup Evenementen hebben automatisch een World Ranking Status.
- 3.2
Voor toernooien waarvoor niet automatische een World Ranking Status geldt, is het aan te bevelen dat de Hoofdscheidsrechter niet afkomstig is van de MA. De andere scheidsrechters kunnen nationaal, continentaal en WA scheidsrechter zijn van de aanvragende MA. Benoemingen van buiten de MA zullen gedaan worden door de Continental Associatie in overleg met de Judges Comite.
- 3.3 Het is verplicht om een TD te benoemen.
De kosten van de bezoeken zullen door de Continentale Associatie worden gedragen. Zoniet dan zal de OC deze dienen te betalen. Onder geen voorwaarde kunnen de kosten bij WA worden gedeclareerd.
- 3.4 Het is verplicht dat het programma dat gebruikt wordt voor de scores het officiële programma van WA is.
- 3.5 De World Ranking status van een toernooi kan komen te vervallen als na evaluatie blijkt dat er niet voldaan is aan de volgende eisen, deze zijn echter niet gelimiteerd:
 - Fout bij het afgeven van de scores volgens artikel 1.6
 - Fout bij het niet afgeven van het rapport van de Chairman of Judges of van de TD uiterlijk binnen 14 dagen na het toernooi.
 - Fout bij het niet naleven van de WA regels die bij het toernooi horen (inclusief, maar niet gelimiteerd voor: hetgebruik van doelen bestaande uit foam, of blazoenen die niet door WA zijn geodkeurd)
 - Fout bij het niet publiceren van de World Ranking benodigheden in de WA database.

Appendix 2

speciale items voor de Olympische Spelen

Dress Regulations

Zie [20. Hoofdstuk 20-Kleding voorschriften in Boek 3](#)

Field of Play

Zie [3.20. Toegestaan materiaal op het schietveld](#)

Appendix 4

Match play schema's

Match play schema 1A (104 sporters, byes zijn toegestaan)

(see image 8: Match Play Chart 1A (104 athletes, byes are permitted))

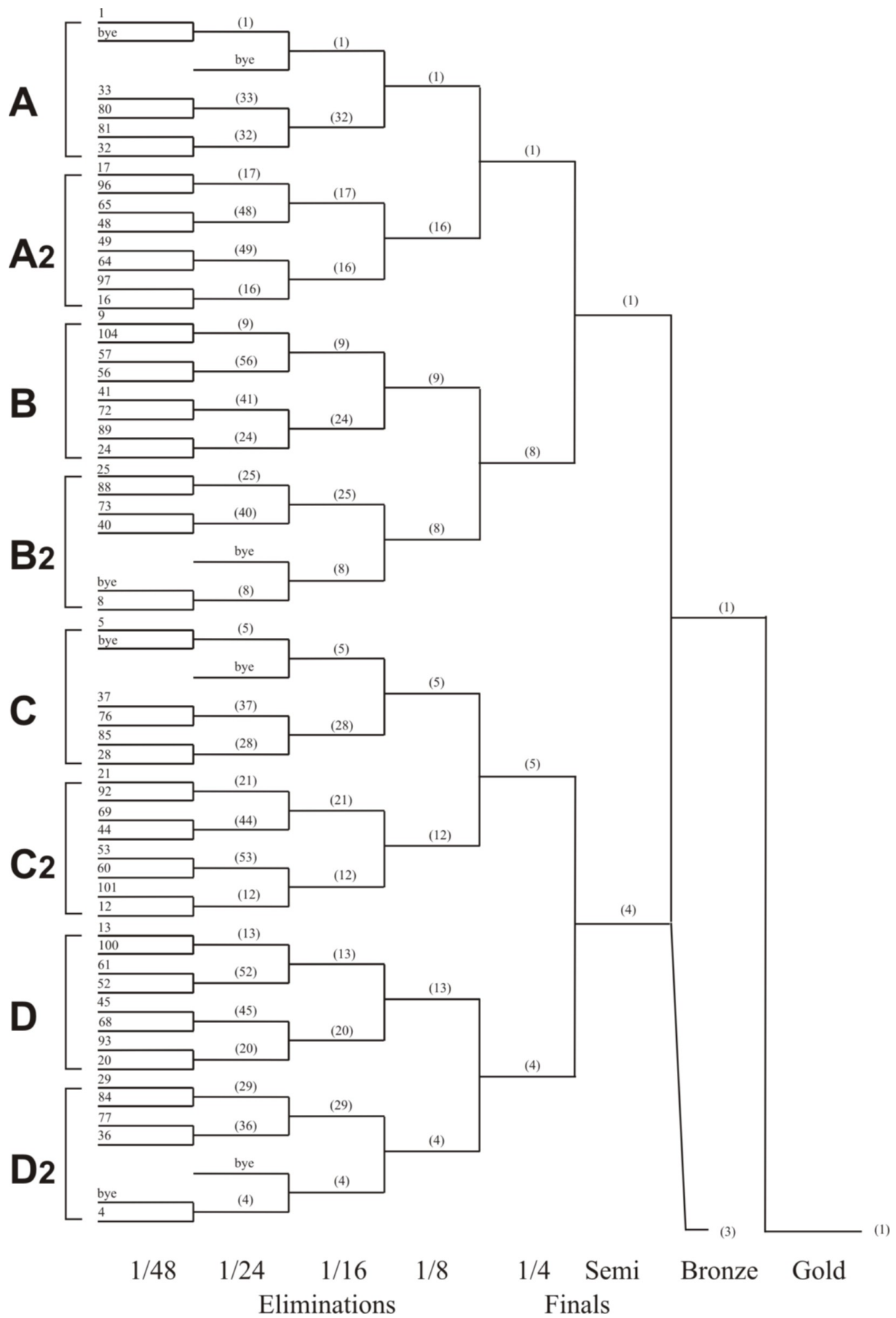


Image 8: Match Play Chart 1A (104 athletes, byes are permitted)

Match play schema 1B (104 sporters, byes zijn toegestaan)

(see image 9: Match Play Chart 1B (104 athletes, byes are permitted))

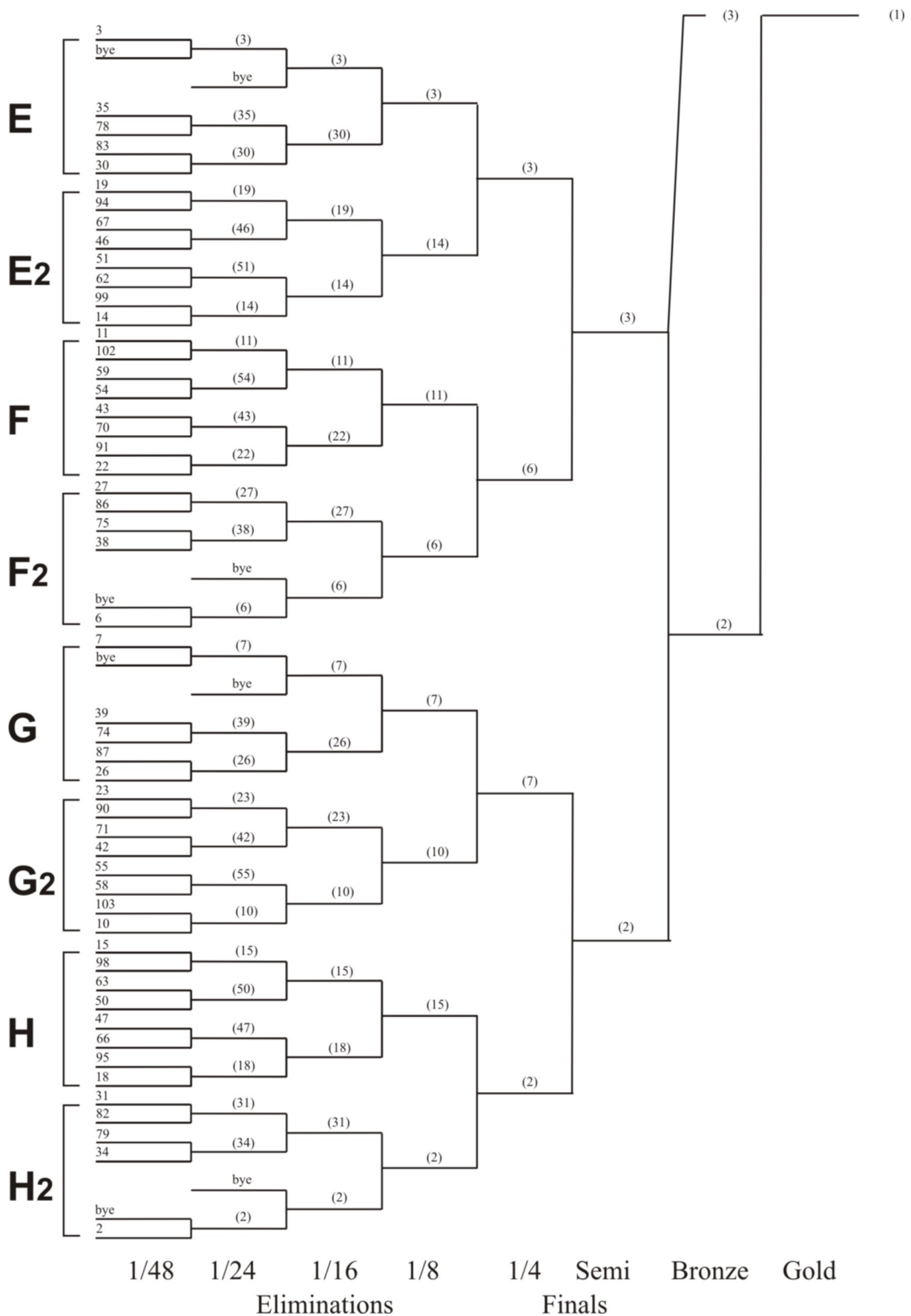


Image 9: Match Play Chart 1B (104 athletes, byes are permitted)

Match play schema 2 (64 sporters, byes zijn toegestaan)

(see image 10: Match Play Chart 2 (64 athletes, byes are permitted))

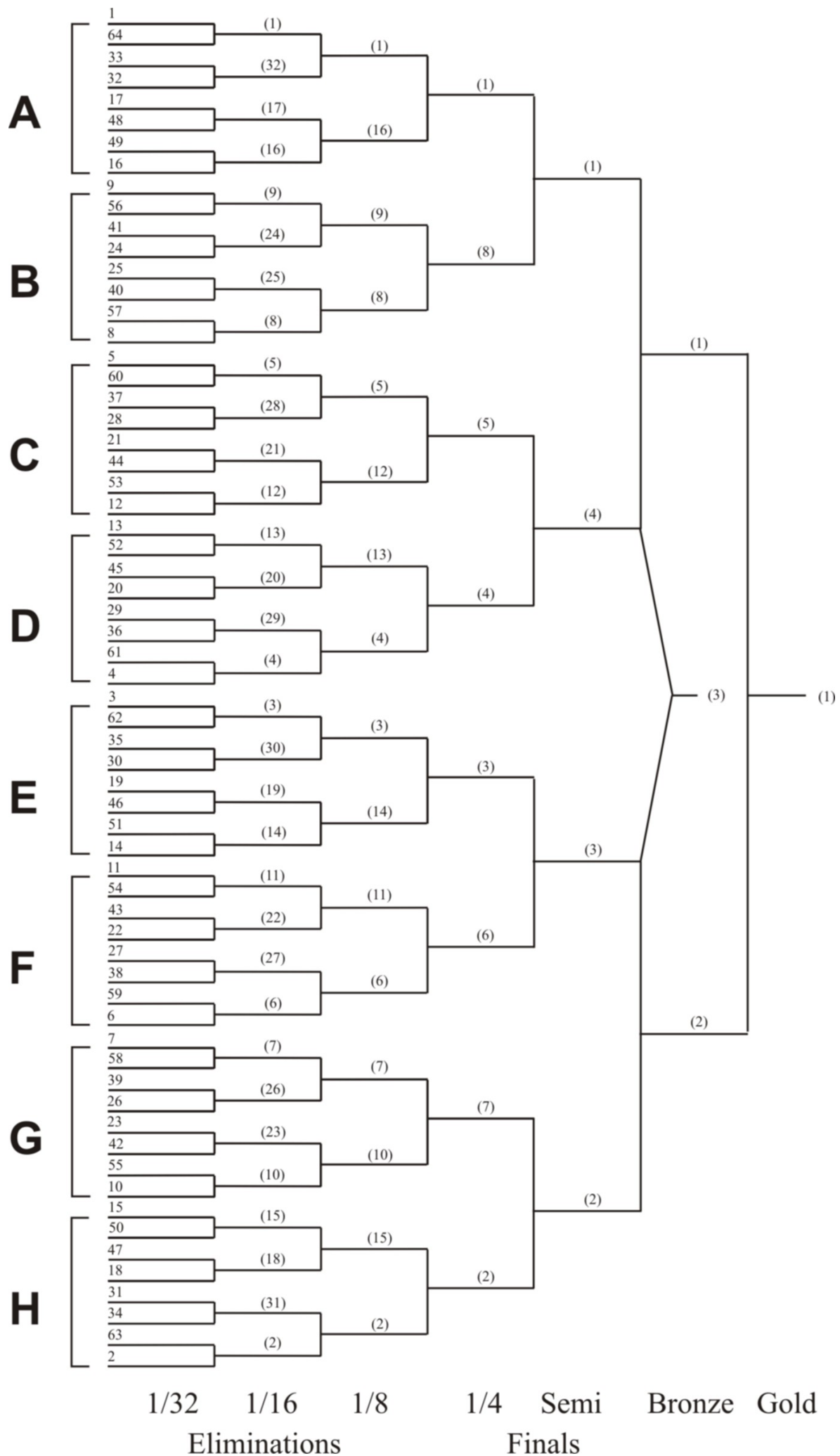


Image 10: Match Play Chart 2 (64 athletes, byes are permitted)

Match play schema 3 (32 sporters, byes zijn toegestaan)

(see image 11: Match Play Chart 3 (32 athletes, byes are permitted))

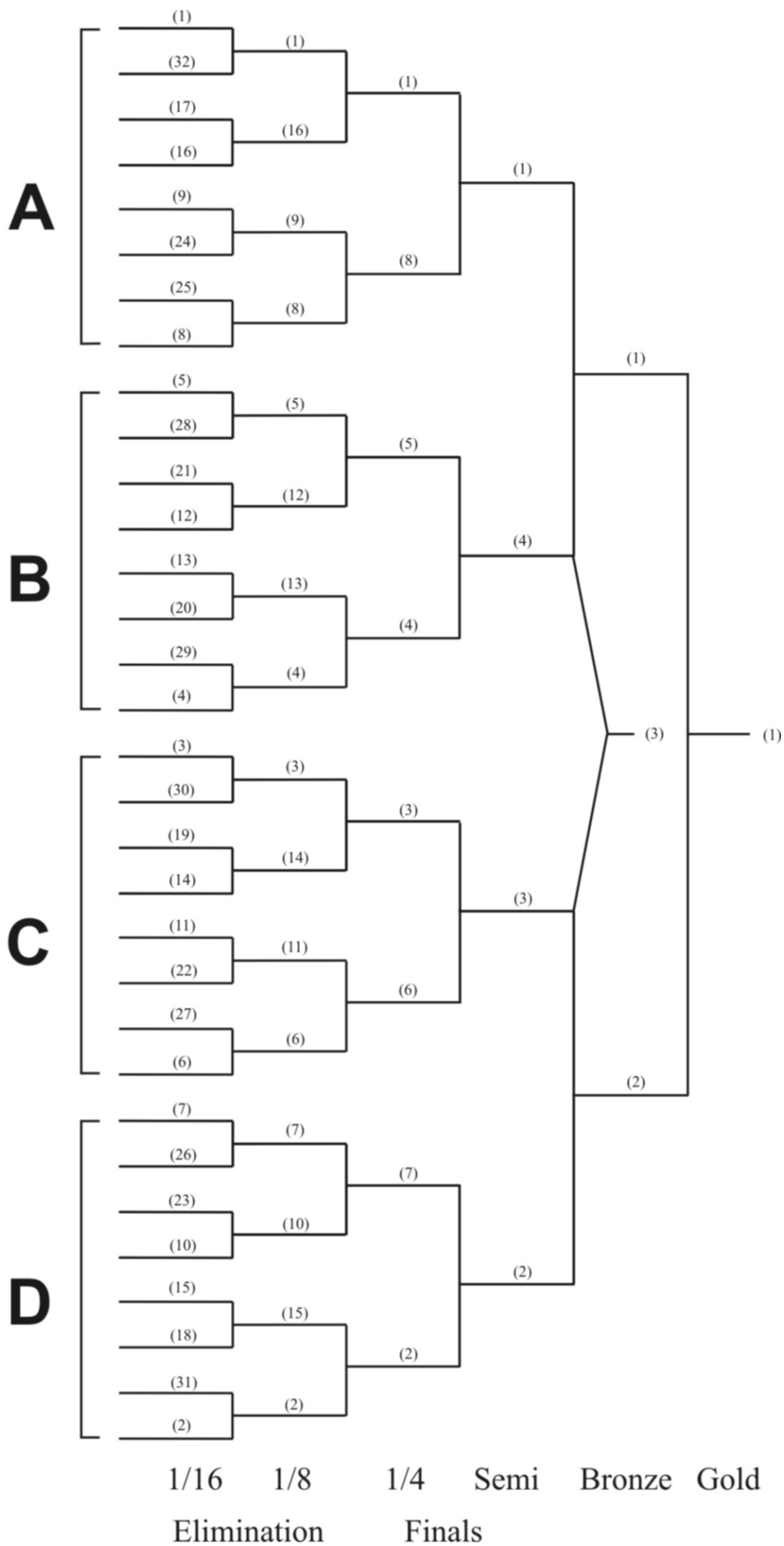
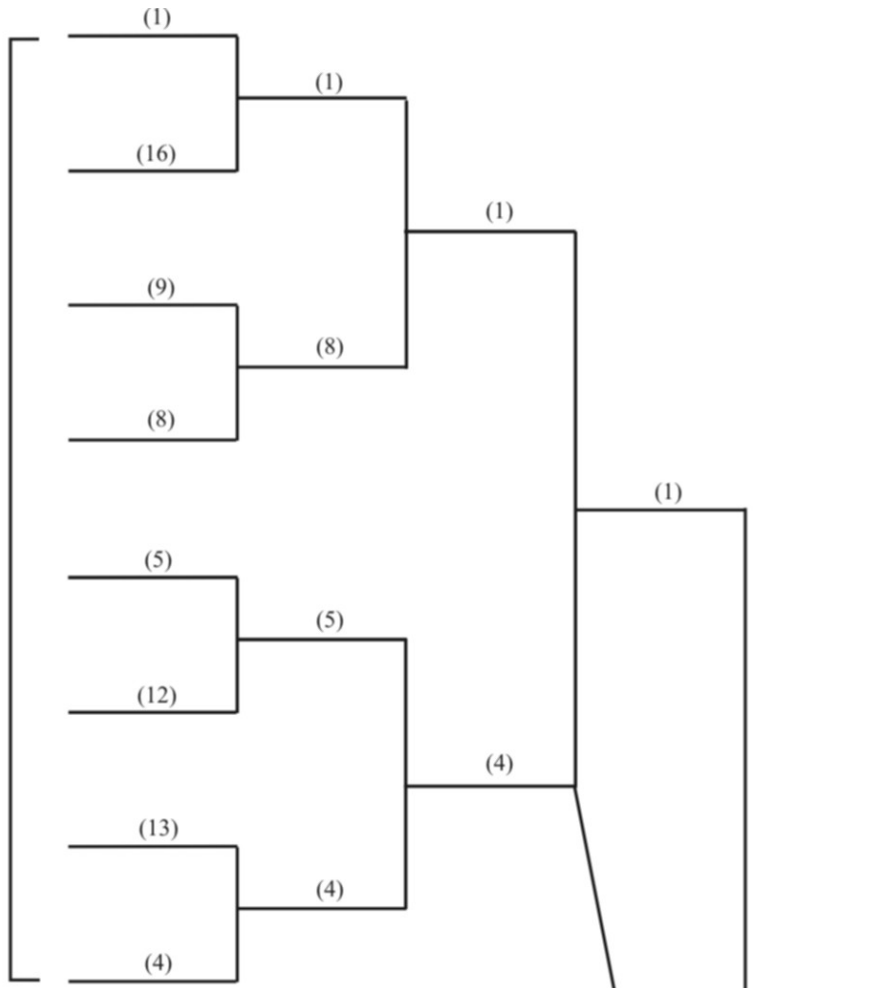


Image 11: Match Play Chart 3 (32 athletes, byes are permitted)

Match play schema 4 (16 sporters/team, byes zijn toegestaan)

(see image 12: Match Play Chart 4 (16 athletes / teams, byes are permitted))

A



B

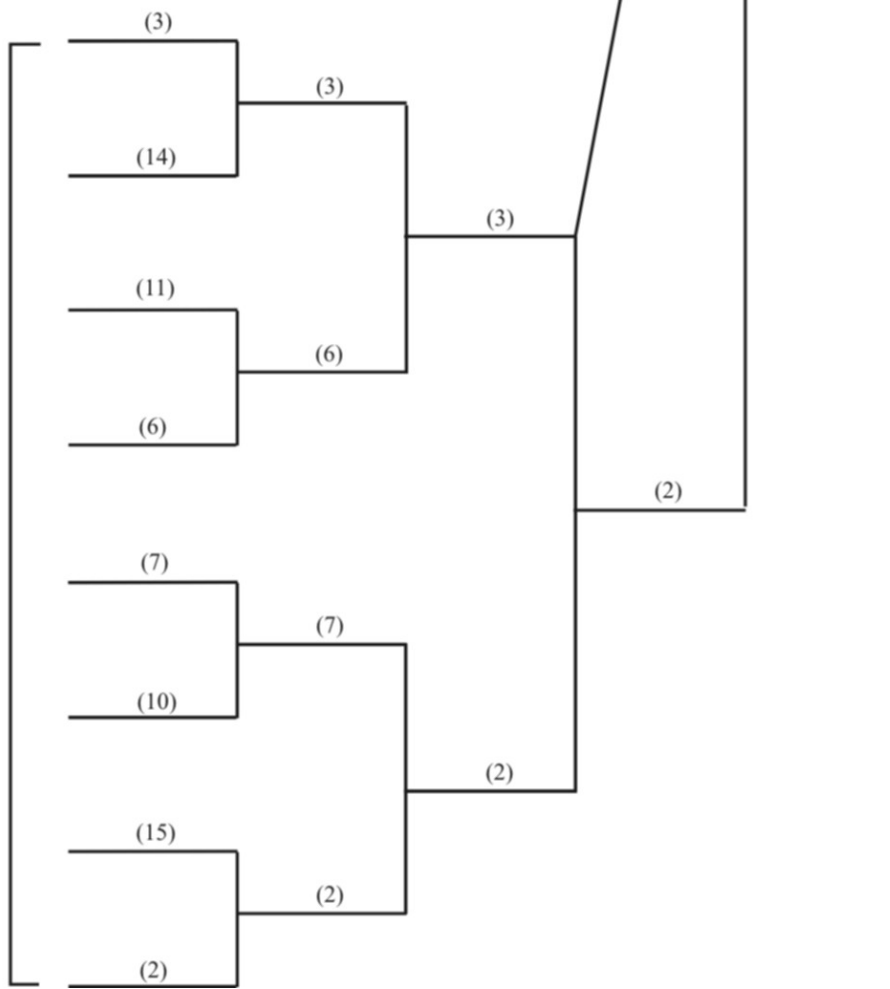


Image 12: Match Play Chart 4 (16 athletes / teams, byes are permitted)

Schema voor Olympische Spelen (64 sporters, byes zijn toegestaan)

(see image 13: Olympic Games Match Play Chart (64 athletes, byes are permitted))

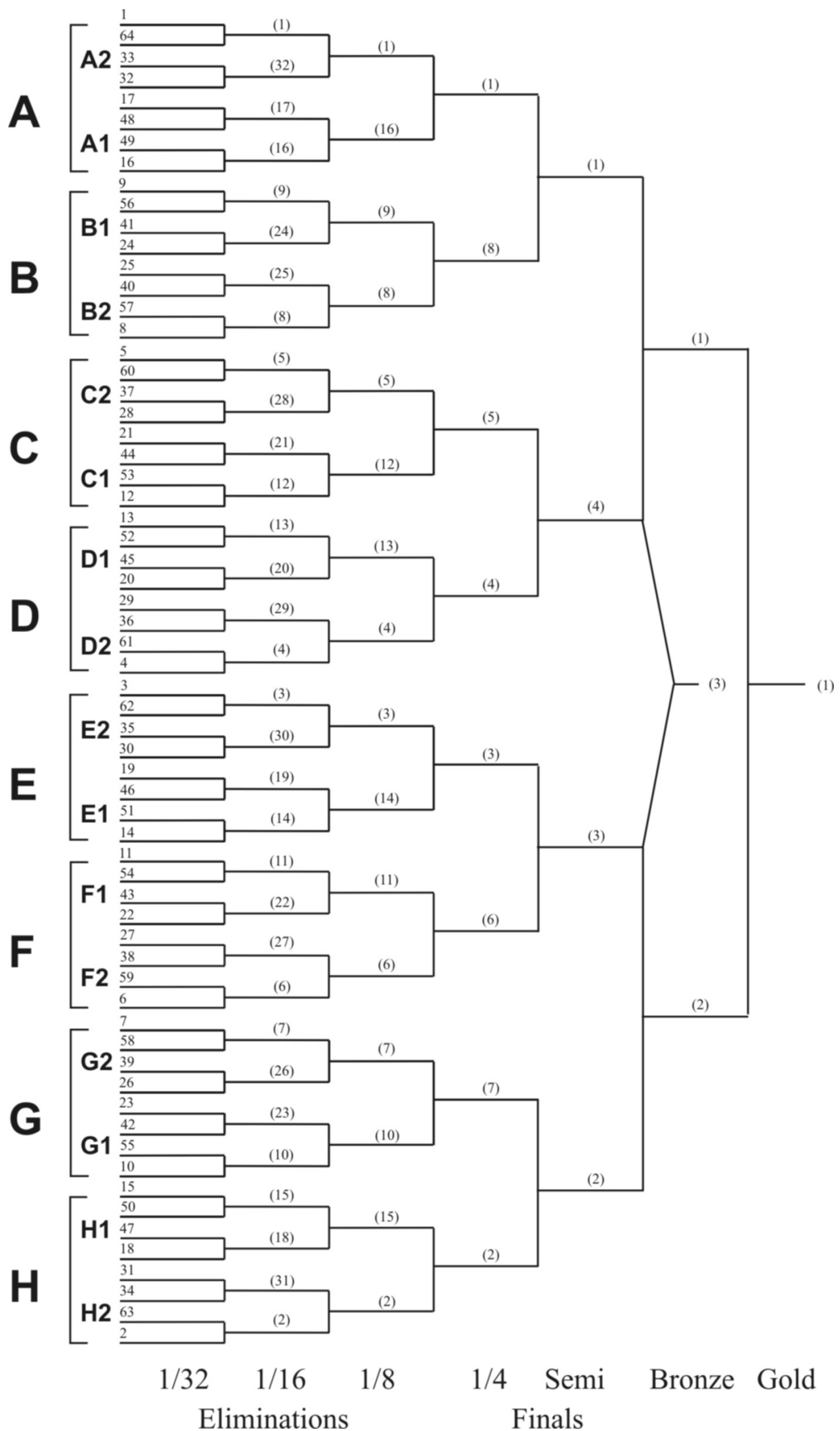


Image 13: Olympic Games Match Play Chart (64 athletes, byes are permitted)

Match Play Chart 5 (24 teams, byes zijn toegestaan)

(see image 14: Match Play Chart 5 (24 teams, byes are permitted))

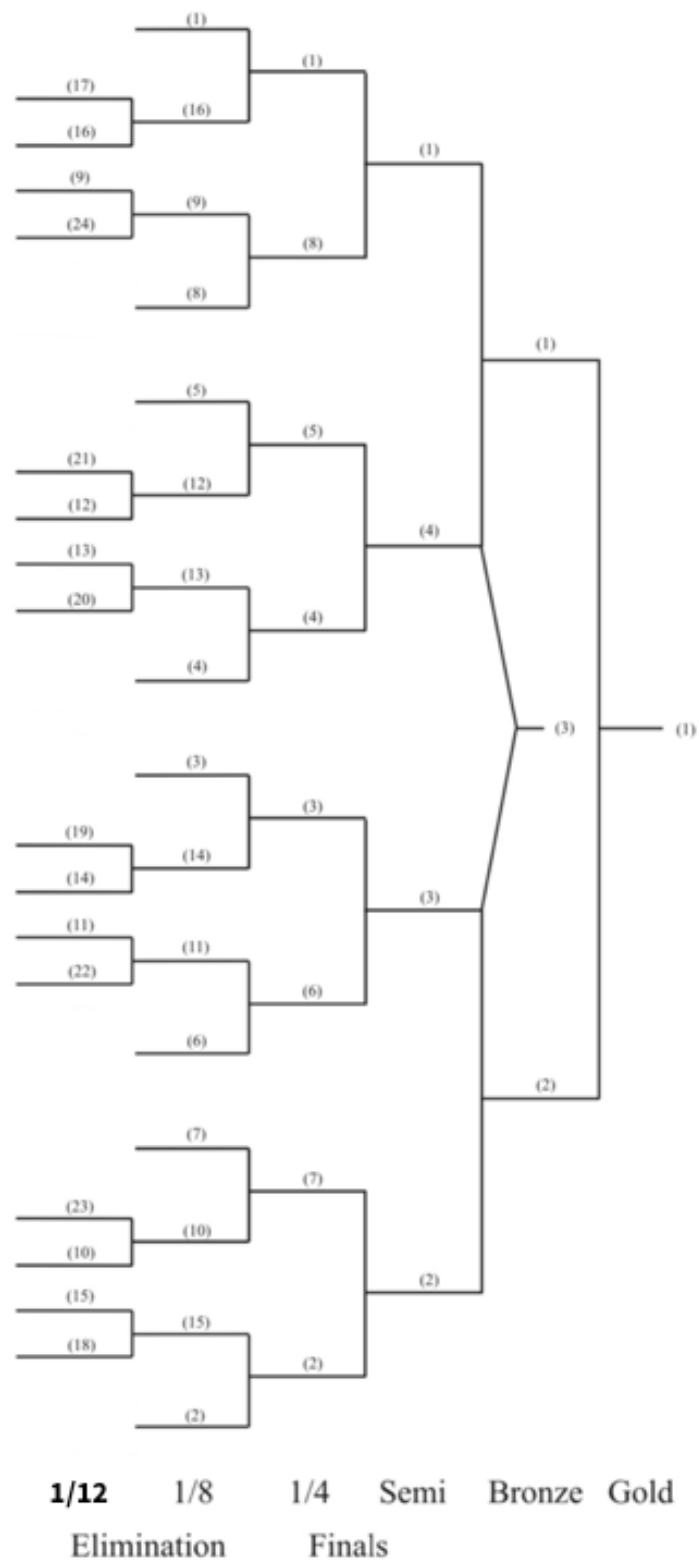


Image 14: Match Play Chart 5 (24 teams, byes are permitted)